



Dynalite System Integration

DDNI-LON

Single point LON interface

I et moderne prosjekt kan mange systemer fra tredjeparter ha forskjellige funksjoner. Hvert enkelt system kan bruke forskjellige kommunikasjonsprotokoller. Philips Dynalite har utviklet en serie gateway-enheter som kan brukes til å synkronisere funksjonene i disse systemene i ett integrert system. Ved å bruke riktig gateway kan ulike systemer integreres, noe som gir sluttbrukeren tilgang til et helautomatisk anlegg fra ett grensesnitt. Ved å integrere systemer fra tredjeparter i en Dynalite-løsning reduseres behovet for gjentatte handlinger fra sluttbrukeren.

Produktdata

Generell informasjon	
CE-merke	CE mark
Merknader	Please download the Lighting - Product Data Sheet for more information and ordering options
I samsvar med EU RoHS	Ja

Bruksforhold

For omgivelsestemperaturer mellom 0 to +50 °C

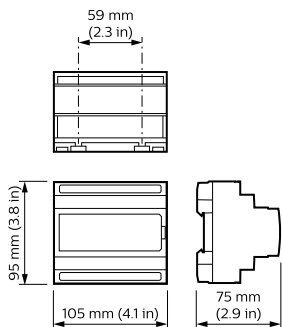
Produktdata

Fullstendig produktkode	871016350790300
-------------------------	-----------------

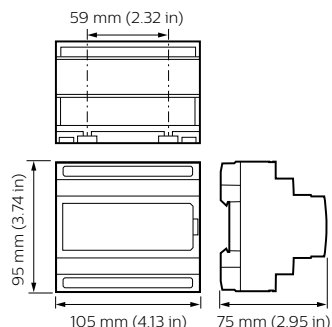
Produktnavn for bestilling	DDNI-LON
EAN/UPC – produkt	8710163507903
Bestillingskode	50790300
SAP-teller – antall per pakke	1
SAP-teller – pakker per utvendige	1
SAP-materialer	913703081409
Nettovekt (stykk)	0,170 kg

Dynalite System Integration

Målskisse



Dynalite System Integration



Dynalite System Integration

