



Dynalite System Integration

DDNI485

DDNI485

DDNI485 er en passiv nettverksgateway utviklet for å gi en kostnadseffektiv løsning for optisk isolering.

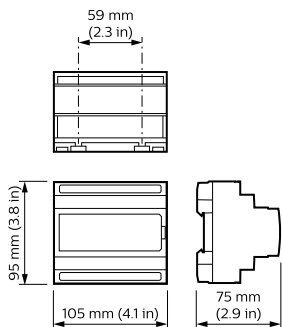
Produktdata

Generell informasjon	
CE-merke	CE mark
Merknader	Please download the Lighting - Product Data Sheet for more information and ordering options
I samsvar med EU RoHS	Ja
Godkjenning og bruk	
IP-klassifisering	IP 20 [Ingress Protection 20]
Bruksforhold	
For omgivelsestemperaturer mellom 0 to +50 °C	

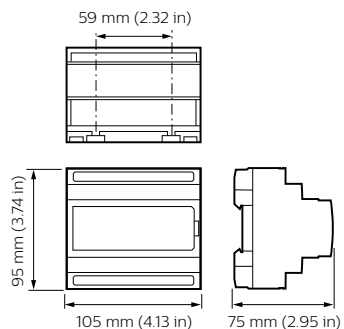
Produktdata	
Fullstendig produktkode	871016350788000
Produktnavn for bestilling	DDNI485
EAN/UPC – produkt	8710163507880
Bestillingskode	50788000
SAP-teller – antall per pakke	1
SAP-teller – pakker per utvendige	1
SAP-materialer	913703081309
Nettovekt (stykk)	0,150 kg

Dynalite System Integration

Målskisse



Dynalite System Integration



Dynalite System Integration

