



Dynalite Network Accessories

DMAL120F-V2

Active Load to improve dimming performance and reduce lamp flicker

For at alle enhetene skal kunne fungere sammen støtter Philips Dynalite en rekke nettverksenheter som sikrer at man oppnår en problemfri installasjon.

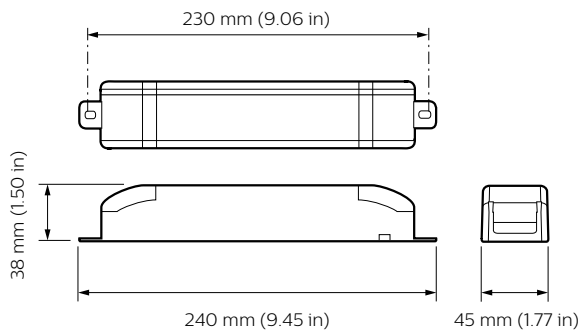
Produktdata

Generell informasjon	
CE-merke	CE mark
Merknader	Please download the Lighting - Product Data Sheet for more information and ordering options
I samsvar med EU RoHS	Ja
Bruksforhold	
For omgivelsestemperaturer mellom 0 til +60 °C	
Produktdata	
Fullstendig produktkode	871869600143100

Produktnavn for bestilling	DMAL120F
EAN/UPC – produkt	8718696001431
Bestillingskode	00143100
SAP-teller – antall per pakke	1
SAP-teller – pakker per utvendige	1
SAP-materialer	913703061609
Nettvekt (stykk)	118,000 g

Dynalite Network Accessories

Målskisse



Dynalite Network Accessories

