



Dynalite Relay Controllers

DDRC810DT-GL

DDRC810DT-GL er perfekt for styring av toveismotorer, for eksempel gardin- og persiennemotorer. Enheten har åtte kanaler og egner seg for av/på-belastninger på opptil 10 A per kanal, med maks. boksbelastning på 40 A.

DDRC810DT-GL er perfekt for styring av toveismotorer, for eksempel gardin- og persiennemotorer. Enheten har åtte kanaler og egner seg for av/på-belastninger på opptil 10 A per kanal, med maks. boksbelastning på 40 A.

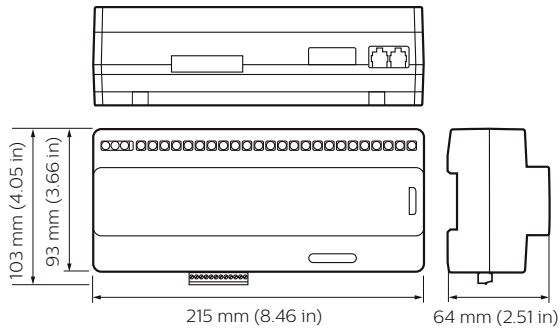
Produktdata

Generell informasjon	
CE-merke	CE mark
Merknader	Please download the Lighting - Product Data Sheet for more information and ordering options
I samsvar med EU RoHS	Ja
Bruksforhold	
For omgivelsestemperaturer mellom	0 to +50 °C
Produktdata	
Fullstendig produktkode	871869600688700

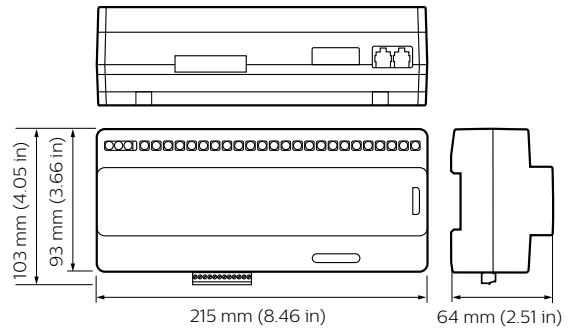
Produktnavn for bestilling	DDRC810DT-GL
EAN/UPC – produkt	8718696006887
Bestillingskode	00688700
SAP-teller – antall per pakke	1
SAP-teller – pakker per utvendige	1
SAP-materialer	913703035209
Nettovekt (stykk)	490,000 g

Dynalite Relay Controllers

Målskisse



DDRC810DT-GL



DDRC810DT-GL

