



Dynalite signaldimmerkontroller

DDBC300-DALI

Signal Dimmer Controller with 3 full universes totalling 192 DALI addresses.

Dynalite-serien av signaldimmerkontroller er utviklet for å imøtekomme fremtidens krav til prosjekter. De kan overføre alle bransjestandardmessige driverprotokoller (1-10 V, DSI, DALI og Broadcast DALI) og støtter to serier med monteringsalternativer for både DIN-skinne og veggboкс, noe som gir fleksible monteringsmuligheter. Signaldimmerkontrolleren støtter også et stort utvalg av driverkontrollere med en rekke kretsnumre og -størrelser for å fungere enkeltvis eller som del av et system, og oppfyller dermed kravene i ethvert prosjekt.

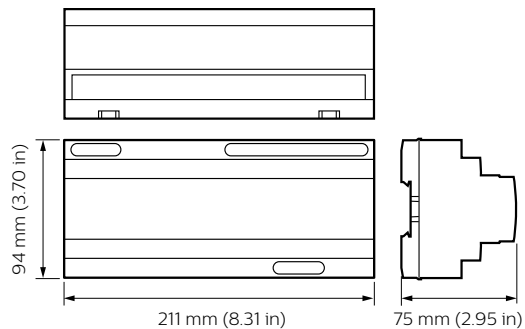
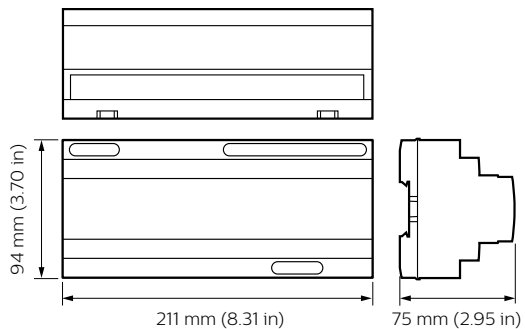
Produktdata

Generell informasjon	
CE-merke	CE mark
Merknader	Please download the Lighting - Product Data Sheet for more information and ordering options
I samsvar med EU RoHS	Ja
Bruksforhold	
For omgivelsestemperaturer mellom	0 to +40 °C
Produktdata	
Fullstendig produktkode	871016350641800

Produktnavn for bestilling	DDBC300-DALI
EAN/UPC – produkt	8710163506401
Bestillingskode	50641800
SAP-teller – antall per pakke	1
SAP-teller – pakker per utvendige	1
SAP-materialer	913703031109
Nettvekt (stykk)	0,410 kg

Dynalite signaldimmerkontroller

Målskisse



Dynalite Signal Dimmer Controllers

Dynalite Signal Dimmer Controllers

