



Dynalite signaldimmerkontroller

DMBC110

Signal Dimmer & Relay Controller (luminaire based)

Dynalite-serien av signaldimmerkontroller er utviklet for å imøtekomme fremtidens krav til prosjekter. ;De kan overføre alle bransjestandardmessige driverprotokoller (1-10 V, DSI, DALI og Broadcast DALI) og støtter to serier med monteringsalternativer for både DIN-skinne og veggboкс, noe som gir fleksible monteringsmuligheter. ;Signaldimmerkontrolleren støtter også et stort utvalg av driverkontrollere med en rekke kretsnumre og -størrelser for å fungere enkeltvis eller som del av et system, og oppfyller dermed kravene i ethvert prosjekt.

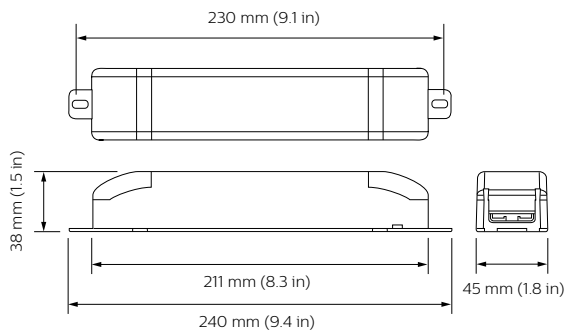
Produktdata

| Generell informasjon | |
|---|---|
| CE-merke | CE mark |
| Merknader | Please download the Lighting - Product Data Sheet for more information and ordering options |
| I samsvar med EU RoHS | Ja |
| Bruksforhold | |
| For omgivelsestemperaturer mellom 0 to +50 °C | |
| Produktdata | |
| Fullstendig produktkode | 871016350636400 |

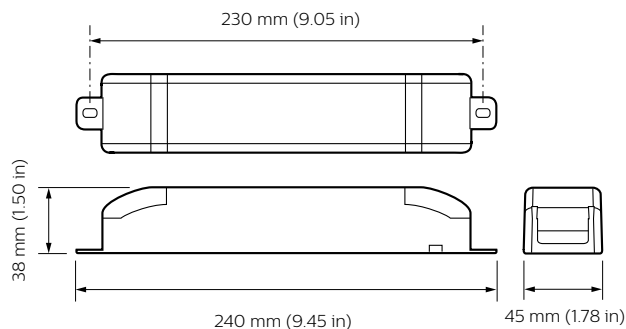
| | |
|-----------------------------------|---------------|
| Produktnavn for bestilling | DMBC110 |
| EAN/UPC – produkt | 8710163506364 |
| Bestillingskode | 50636400 |
| SAP-teller – antall per pakke | 1 |
| SAP-teller – pakker per utvendige | 1 |
| SAP-materialer | 913703030009 |
| Nettovekt (stykk) | 0,700 kg |

Dynalite signaldimmerkontroller

Målskisse



Dynalite Signal Dimmer Controllers



Dynalite Signal Dimmer Controllers

