



Dynalite Multipurpose Controllers

DMC810GL

DMC810GL er en åttekanals enhet med en kombinasjon av styringsteknologier. Muligheten til å styre ulike belastningstyper fra én enhet gir både lavere anskaffelseskostnad, lavere installasjonskostnad og et redusert løpende vedlikehold.

DMC810GL er en åttekanals enhet med en kombinasjon av styringsteknologier. Muligheten til å styre ulike belastningstyper fra én enhet gir både lavere anskaffelseskostnad, lavere installasjonskostnad og et redusert løpende vedlikehold.

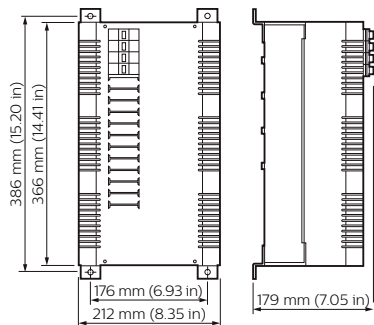
Produktdata

Generell informasjon	
CE-merke	CE mark
Merknader	Please download the Lighting - Product Data Sheet for more information and ordering options
I samsvar med EU RoHS	Ja
Bruksforhold	
For omgivelsestemperaturer mellom	0 to +40 °C
Produktdata	
Fullstendig produktkode	871016350632600

Produktnavn for bestilling	DMC810GL
EAN/UPC – produkt	8710163506326
Bestillingskode	50632600
SAP-teller – antall per pakke	1
SAP-teller – pakker per utvendige	1
SAP-materialer	913703028009
Nettovekt (stykk)	6,750 kg

Dynalite Multipurpose Controllers

Målskisse



DMC810GL

