



Dynalite Leading Edge Dimmers

DTE1210

DTE1210

DTE1210 er en tolvkanals bakflankedimmerkontroller med maksimal belastning på 10 A per kanal. Totalbelastning for boksen er 120 A. Bakflankeeffekten gjør at enheten passer for styring både av elektroniske bak- og forflanketransformatorer samt av glødelamper og sporbelysning.

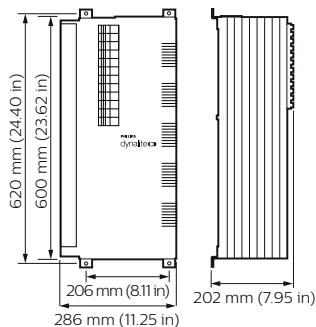
Produktdata

Generell informasjon	
CE-merke	CE mark
Merknader	Please download the Lighting - Product Data Sheet for more information and ordering options
I samsvar med EU RoHS	Ja
Bruksforhold	
For omgivelsestemperaturer mellom	0 to +40 °C
Produktdata	
Fullstendig produktkode	871016350586200

Produktnavn for bestilling	DTE1210
EAN/UPC – produkt	8710163505862
Bestillingskode	50586200
SAP-teller – antall per pakke	1
SAP-teller – pakker per utvendige	1
SAP-materialer	913703022009
Nettovekt (stykk)	16,000 kg

Dynalite Leading Edge Dimmers

Målskisse



Dynalite Trailing Edge Dimmers

Dynalite Trailing Edge Dimmers

