



# Dynalite Leading Edge Dimmers

## DLE1210GL

12 channel Leading Edge dimmer with a maximum load per channel of 10 A.

DLE1210GL er en tolvkanals forflankedimmerkontroller med maksimal belastning på 10 A per kanal. Totalbelastning for enheten er 75 A. Den passer for å brukes med glødelamper, neonlyskilder, visse armaturer samt elektroniske forflanketransformatorer med jernkjerne som kan dimmes.

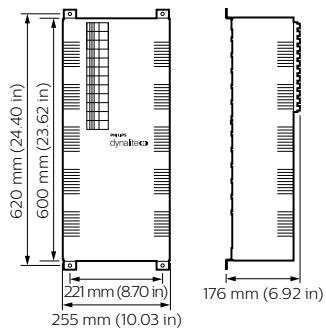
### Produktdata

Generell informasjon	
CE-merke	CE mark
Merknader	Please download the Lighting - Product Data Sheet for more information and ordering options
I samsvar med EU RoHS	Ja
Bruksforhold	
For omgivelsestemperaturer mellom 0 to +40 °C	
Produktdata	
Fullstendig produktkode	871016350568800

Produktnavn for bestilling	DLE1210GL
EAN/UPC – produkt	8710163505688
Bestillingskode	50568800
SAP-teller – antall per pakke	1
SAP-teller – pakker per utvendige	1
SAP-materialer	913703014009
Nettvekt (stykk)	16,000 kg

# Dynalite Leading Edge Dimmers

## Målskisse



Dynalite Leading Edge Dimmers

