



Dynalite Leading Edge Dimmers

DLE1205

12 channel Leading Edge Dimmer Controller with a maximum load per channel of 5 A.

DLE1205 er en tolvkanals forflankedimmerkontroller med maksimal belastning på 5 A per kanal. Den passer for å brukes med glødelamper, neonlyskilder samt elektroniske forflanketransformatorer med jernkjerne.

Produktdata

| Generell informasjon | |
|-----------------------|---|
| CE-merke | CE mark |
| Merknader | Please download the Lighting - Product Data Sheet for more information and ordering options |
| I samsvar med EU RoHS | Ja |

Bruksforhold

For omgivelsestemperaturer mellom 0 to +40 °C

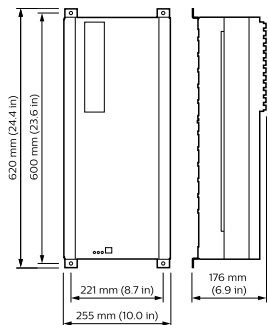
Produktdata

Fullstendig produktkode 871016350542800

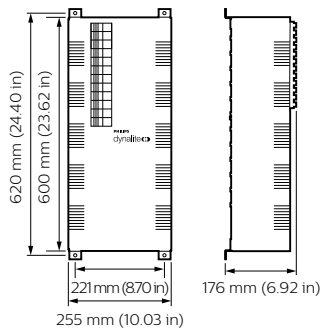
| | |
|-----------------------------------|---------------|
| Produktnavn for bestilling | DLE1205 |
| EAN/UPC – produkt | 8710163505428 |
| Bestillingskode | 50542800 |
| SAP-teller – antall per pakke | 1 |
| SAP-teller – pakker per utvendige | 1 |
| SAP-materialer | 913703010009 |
| Nettvekt (stykk) | 13,200 kg |

Dynalite Leading Edge Dimmers

Målskisse



DLE1205



DLE1205

