



Dynalite Leading Edge Dimmers

DDLE802

Philips Dynalite tilbyr et bredt utvalg av dimmere som er kompatible med de fleste typer lyskilder. Ved å velge riktig dimmer til de ulike lampetyperne kan man velge et ubegrenset antall dimmerkombinasjoner som vil fungere sammen i et prosjekt. Den eksepsjonelle 16-bits oppløsning sikrer trinnløs dimming i prosjekter uten flimrer. Med dimmerne kan belysningen falmes fra en stemning til en annen i alt fra ett sekund til 23 timer – det hele aktiveres fra én nettverksmelding. Dette gjør programmeringen enklere og sikrer en myk overgang fra en stemning til en annen.

Produktdata

| Generell informasjon | |
|------------------------------|---|
| CE-merke | CE mark |
| Typebeskrivelse – lang tekst | 8 channel Leading Edge Dimmer Controller at 2 A per channel |
| Merknader | Please download the Lighting - Product Data Sheet for more information and ordering options |
| I samsvar med EU RoHS | Ja |

Bruksforhold

For omgivelsestemperaturer mellom 0 to +40 °C

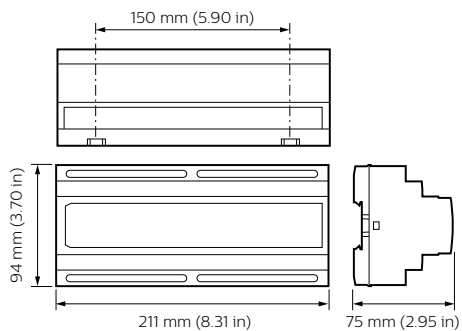
Produktdata

Fullstendig produktkode 871016350500800

| | |
|-----------------------------------|-------------------------|
| Produktnavn for bestilling | DDLE802 |
| EAN/UPC – produkt | 8710163505008 |
| Bestillingskode | 50500800 |
| SAP-teller – antall per pakke | 1 |
| Lokal kodebeskrivelse | MODULO CONTROLE DDLE802 |
| SAP-teller – pakker per utvendige | 1 |
| SAP-materialer | 913703000009 |
| Net Weight (Piece) | 0,600 kg |

Dynalite Leading Edge Dimmers

Målskisse



DDLE802

