

PHILIPS

Lighting



HF-Regulator Intelligent Touch DALI for PL-T/C and TL5C

HF-Ri TD 155 TL5C E+ 195-240V 50/60Hz

Intelligent, høyfrekvent elektronisk dimmeforkobling med DALI (Digital Addressable Lighting Interface i henhold til IEC62386) eller trykknapp for lysstyring av lysrør. Omfatter korridormodus som kan programmeres med Philips MultiOne. Høyfrekvent drift forbedrer lyskvaliteten og levetiden for lyskilden. Foregriper kommende lovgivning siden den oppfyller A1BAT-kravene.

Produktdata

Generell informasjon			
Kode for bruksområde	E+	Nettspenningsytelse (AC)	176-275V
Versjon	-	Nettspenningsikkerhet (AC)	154-276V
Type lyskilde	TL5C	Jordlekkasjestrøm (maks.)	0,5 mA
Antall lyskilder	1 stykk/enhet	Startstrøm-bredde	0,35 ms
Antall produkter på MCB (16A type B) (nom.)	12	Strømforbruk ved standby (maks.)	0,27 W
Automatisk omstart	Yes	Forkoblingsfaktor (nom.)	1
Drift og elektrisk		Strømtap (nom.)	5,5 W
Inngangsspenning	195-240 V	Startstrøm-topp (maks.)	45 A
Inngangsfrekvens	50 til 60 Hz	Effektivitet ved full belastning [%]	91,22 %
Driftsfrekvens (maks.)	66 kHz	Kabling	
Driftsfrekvens (min.)	45 kHz	Koblingstype på inngangsterminaler	WAGO 250 series
Tenningsmetode	Warm Start	Kabelkapasitet, felles utgangsledninger (maks.)	150 pF
Toppfaktor (maks.)	1,7	Koblingstype, utgangsterminaler	WAGO 250 series
Strømfaktor 100 % belastning (nom.)	0,95	Koblingstype på inngangsterminaler	WAGO 250 series
Tenningsstid (maks.)	0,6 s	Lengde på ledningsstripping	8,0-9,0 mm

HF-Regulator Intelligent Touch DALI for PL-T/C and TL5C

Dobbelt armatur, enveiskontroll	Yes [Master/Slave operation possible]
Kontrollinngangsterminal, tverrsnitt	0.50-1.50 mm ²
Tverrsnitt inngangsterminal	0.50-1.50 mm ²
Tverrsnitt utgangsterminal	0.50-1.50 mm ²
Automatisk kobling (ALF/ADS) kabeltverrsnitt	0.50-1.50 mm ²
Kabelkapasitet, utgangsledninger – jord (maks.)	150 pF

Systemegenskaper

Nominell strøm, forkobling til lyskilde	55 W
Nominell lyskildestrøm for TL5C	55 W
Systemstrøm for TL5C	60.5 W
Strømtap for TL5C	5.5 W
Lyskildestrøm for TL5C	60.5 W

Temperatur

Omgivelsestemperatur (maks.)	50 °C
Omgivelsestemperatur (min.)	-25 °C
Omgivelsestemperatur for lagring (maks.)	80 °C
Omgivelsestemperatur for lagring (min.)	-40 °C
Temperatur for optimal levetid for forkoblingsinnfatningen (maks.)	75 °C
Maksimal temperatur for innfatningen (maks)	75 °C
Stabil temperatur ved bruk av lyskilden	15°C
Omgivelsestemperatur for tenning (maks.)	50 °C
T-tenning (min.)	-25 °C

Kontroller og dimming

Kontrollgrensesnitt	TD
Justeringsområde, strøm	3%-100%
Kontrollinngangsbeskyttelse	Yes (Basic insulation)

Mekanisk og innfatning

Armaturhus	L 123x79x33
------------	-------------

Nøddrift

Batterispenning, lyskildetenning	198-254 V
Batterispenning, lyskildebetjening	176-275

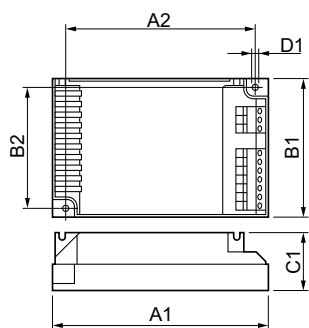
Godkjenning og bruk

Energieffektivitet	A1 BAT
IP-klassifisering	IP 20 [Ingress Protection 20]
EMI 9 kHz ... 30 MHz	EN55015
Sikkerhetsstandard	IEC 61347-2-3
Ytelsesstandard	IEC 60929
Kvalitetsstandard	Not Specified
Miljøstandard	-
Standard for utslipp av harmonisk strøm	Not Specified
Standard for immunitet mot elektriske forstyrrelser	IEC 61547
Vibrasjonsstandard	IEC68-2-6 F c
Støtstandard	IEC 68-2-29 Eb
Fuktighetsstandard	EN 61347-2-3 clause 11
Godkjenningsmerker	EMC CE merke ENEC sertifikat
Temperaturmerking	Yes
Nødstandard	IEC 60598-2-22
Støynivå	24 dB(A)

Produktdata

Fullstendig produktkode	871829171864200
Produktnavn for bestilling	HF-Ri TD 155 TL5C E+ 195-240V 50/60Hz
EAN/UPC – produkt	8718291718642
Bestillingskode	71864200
SAP-teller – antall per pakke	1
SAP-teller – pakker per utvendige	12
SAP-materialer	913700761866
Nettovekt (stykk)	0.200 kg

Målskisse



HF-Ri TD 155 TL5C E+ 195-240V 50/60Hz

Product

HF-Ri TD 155 TL5C E+ 195-240V 50/60Hz

HF-Regulator Intelligent Touch DALI for PL-T/C and TL5C

