



HF-Regulator Intelligent Touch DALI for TL5/TL-D/PL-L lamps

HF-Ri TD 2 14/21/24/39 E+

Denne intelligente høyfrekvente elektroniske dimmeforkoblingen bruker DALI eller trykknapp til lysstyring av lysrør. Den oppfylder A1BAT-kravene og kommer dermed kommende lovgivning i forkjøpet. Du kan avlese strømforbruket på systemet med en egen kommando, og med en annen kommando kan du finne ut hvilken lyskildeeffekt som er tilkoblet. Kombinert med kontroller er det mulig å oppnå ytterligere energibesparelser.

Produktdata

Generell informasjon		Tenningsmetode	
Kode for bruksområde	E+	Toppfaktor (maks.)	1,7
Versjon	mk2	Strømfaktor 100 % belastning (nom.)	0,95
Type lyskilde	TL5	Tenningsstid (maks.)	1 s
Antall lyskilder	2 stykk/enhet	Nettspenningsytelse (AC)	-8%–+6%
Antall produkter på MCB (16A type B) (nom.)	16	Nettspenningsikkerhet (AC)	-10%–+10%
Automatisk omstart	Yes	Jordlekkasjestrøm (maks.)	0,5 mA
Drift og elektrisk		Startstrøm-bredde	0,26 ms
Inngangsspenning	195–240 V	Strømforbruk ved standby (maks.)	0,25 W
Inngangsfrekvens	50 til 60 Hz	Forkoblingsfaktor (nom.)	1
Driftsfrekvens (maks.)	110 kHz	Strømtap (nom.)	5,0 W
Driftsfrekvens (min.)	45 kHz	Startstrøm-topp (maks.)	27 A

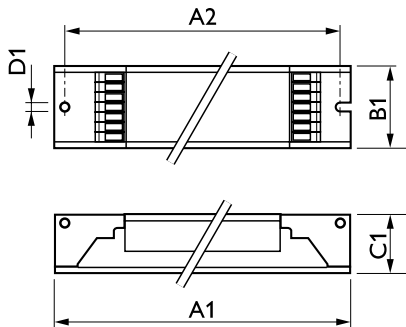
HF-Regulator Intelligent Touch DALI for TL5/TL-D/PL-L lamps

Kabling	
Koblingstype på inngangsterminaler	WAGO 251 universal connector [Suitable for both automatic wiring (ALF and ADS) and manual wiring]
Kabelkapasitet, felles utgangsledninger (maks.)	200 pF
Koblingstype, utgangsterminaler	WAGO 251 universal connector [Suitable for both automatic wiring (ALF and ADS) and manual wiring]
Koblingstype på inngangsterminaler	WAGO 251 universal connector [Suitable for both automatic wiring (ALF and ADS) and manual wiring]
Lengde på ledningsstripping	8.0-9.0 mm
Dobbelt armatur, enveiskontroll	Yes [Master/Slave operation possible]
Kontrollinngangsterminal, tverrsnitt	0.50-1.00 mm ²
Tverrsnitt inngangsterminal	0.50-1.00 mm ²
Tverrsnitt utgangsterminal	0.50-1.00 mm ²
Automatisk kobling (ALF/ADS) kabeltverrsnitt	0.75 mm ²
Kabelkapasitet, utgangsledninger – jord (maks.)	200 pF
Systemegenskaper	
Nominell strøm, forkobling til lyskilde	14/21/24/39 W
Nominell lyskildestrøm for TL-D	36 W
Systemstrøm for TL-D	69.6 W
Lyskildestrøm for TL-D	64.0 W
Strømtap for TL-D	5.6 W
Nominell lyskildestrøm for PL-L	24/36/40 W
Systemstrøm for PL-L	50.0/65.6/82.2 W
lyskildestrøm for PL-L	45.0/60.0/76.0 W
Strømtap for PL-L	5.0/5.6/6.2 W
Nominell lyskildestrøm for TL5	14/21/24/39 W
Systemstrøm for TL5	31.2/45.7/51.1/79.1 W
Lyskildestrøm for TL5	27.4/41.4/46.0/73.0 W
Strømtap for TL5	3.8/4.3/5.1/6.1 W
Nominell lyskildestrøm for TL5 ECO	13/19/20/34 W
Systemstrøm for TL5 ECO	28.7/42.8/44.9/71.7 W
Lyskildestrøm for TL5 ECO	25.0/38.2/40.0/66.0 W
Strømtap for TL5-ECO	3.7/4.6/4.9/5.7 W
Temperatur	
Omgivelsestemperatur (maks.)	50 °C
Omgivelsestemperatur (min.)	-25 °C
Omgivelsestemperatur for lagring (maks.)	80 °C
Omgivelsestemperatur for lagring (min.)	-40 °C
Temperatur for optimal levetid for forkoblingsinnfatningen (maks.)	75 °C
Maksimal temperatur for innfatningen (maks)	75 °C
Stabil temperatur ved bruk av lyskilden	15 °C
Omgivelsestemperatur for tenning (maks.)	50 °C

T-tenning (min.)	-25 °C
Kontroller og dimming	
Kontrollgrensesnitt	TD
Justeringsområde, strøm	1%-100%
Kontrollinngangsbeskyttelse	Yes (Basic insulation)
Mekanisk og innfatning	
Armaturhus	L 360x30x21
Nøddrift	
Batterispenning, lyskildetenning	198-254 V
Batterispenning, lyskildebetjening	176-254
Godkjenning og bruk	
Energieffektivitet	A1 BAT
IP-klassifisering	IP 20 [Ingress Protection 20]
EMI 9 kHz ... 30 MHz	EN55015
EMI 30 MHz ... 1000 MHz	EN 55022 Class B
Sikkerhetsstandard	IEC 61347-2-3
Ytelsesstandard	IEC 60929
Kvalitetsstandard	ISO 9000:2000
Miljøstandard	ISO 14001
Standard for utslipp av harmonisk strøm	IEC 61000-3-2
Standard for immunitet mot elektriske forstyrrelser	IEC 61547
Vibrasjonsstandard	IEC68-2-6 F c
Støtstandard	IEC 68-2-29 Eb
Fuktighetsstandard	EN 61347-2-3 clause 11
Godkjenningsmerker	CE merke ENEC sertifikat VDE-EMV sertifikat
Temperaturmerking	Yes
Nødstandard	IEC 60598-2-22
Støynivå	Inaudible
Produktdata	
Fullstendig produktkode	871829169691900
Produktnavn for bestilling	HF-Ri TD 2 14/21/24/39 E+
EAN/UPC – produkt	8718291696919
Bestillingskode	69691900
Lokal bestillingskode	1407497
SAP-teller – antall per pakke	1
SAP-teller – pakker per utvendige	12
SAP-materialer	913700698466
Nettovekt (stykk)	0,316 kg

HF-Regulator Intelligent Touch DALI for TL5/TL-D/PL-L lamps

Målskisse



Product	D1	C1	A1	A2	B1
HF-Ri TD 2 14/21/24/39 E+	4,1 mm	21,0 mm	360,0 mm	350,0 mm	30,0 mm

HF-Ri TD 2 14/21/24/39 TL5 E+ 195-240V

