

PHILIPS

Lighting



DynaVision Programmable Xtreme for CDO

HID-DV PROG Xt 150 CDO Q 208-277V

Svært pålitelige og fleksible elektroniske drivere for CDO-lamper – utformet for å spare energi via integrerte kontrollere og redusere vedlikeholdskostnader takket være 80 000 timers levetid og integrert lynvern. DynaVision Programmable-produktserien er det perfekte utgangspunktet for alle lysstyringssystemer.

Produktdata

Generell informasjon			
Versjon	-	Strømfaktor 50 % belastning (min)	0,98
Type lyskilde	CDO	Jordlekkasjestrøm (maks.)	0,7 mA
Antall lyskilder	1 stykk/enhet	Topp utgangsspenning (maks.)	250 V
Antall produkter på MCB (16A type B) (nom.)	5	Startstrøm-bredde	0,47 ms
Standard lyskilde valgt	CDO150	lyskildestrømtoleranse	-3%/+3%
Automatisk omstart	Yes	Inngangsstrøm (nom.)	0,77 A
		Startstrøm-topp (nom.)	52 A
		Effektivitet ved full belastning [%]	90,92 %
Drift og elektrisk		Kabling	
Inngangsspenning	208-240-277 V	Kabelkapasitet, felles utgangsledninger (nom.)	1000 pF
Inngangsfrekvens	50 til 60 Hz	Kabellengde fra enhet til lyskilde	10 m
Minimum nettspenning ved drift (min)	172 V	Lengde på ledningsstripping	10.0-11.0 mm
Driftsfrekvens (nom.)	0.40 kHz	Forkobling, kontaktkabel, tverrsnitt	0.50-2.50 mm ²
Strømfaktor 100 % belastning (nom.)	0,99	Tilkoblingstype	WAGO series 804
Tennspenning (maks.)	5 kV	Systemegenskaper	
Tid før tenningen slås av (maks.)	20 min	Nominell strøm, forkobling til lyskilde	150 W
Nettspenningsytelse (AC)	188-305V		
Nettspenningssikkerhet (AC)	160-305V		

DynaVision Programmable Xtreme for CDO

Nominell lyskildestrøm for CDO	150 W
Systemstrøm for CDO	160 W
Lyskildestrøm for CDO	147 W
Strømtap for CDO	13 W
Strømtap for CDO ved dimming	7.5 W

Temperatur

Omgivelsestemperatur (maks.)	55 °C
Omgivelsestemperatur (min.)	-30 °C
Omgivelsestemperatur for lagring (maks.)	55 °C
Omgivelsestemperatur for lagring (min.)	-30 °C
Temperatur for optimal levetid for forkoblingsinnfatningen (nom.)	80 °C
Temperaturpunkt der forkoblingsinnfatningen slås av (min.)	92 °C

Kontroller og dimming

Kontrollgrensesnitt	PROG
Programmerbare lyskildeinnstillinger	CPO140/SON150/CDO150
Forhåndsinnstilte integrerte kontroller	Dali
Programmerbare dimmingsalternativer	ALO/CLO/Dynadim/Lineswitch/ AmpDim
Oppstartstid for dimming	10 min
Hastighet for nedjustering	0,5 %/sec
Hastighet for oppjustering	6,3 %/sec
Justeringsnivå	50%-100%

Mekanisk og innfatning

Armaturhus	Q
------------	---

Godkjenning og bruk

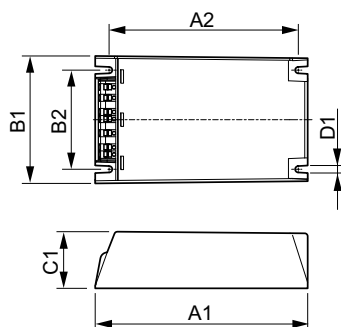
Overspenningsvern (vanlig/differensiell)	EN61547 (L-L 2kV, L-G 4kV), 10kV TIL kV
--	--

IP-klassifisering for armatur	34
Aktiv temperaturbeskyttelse	Yes
EMI 9 kHz ... 300MHz	CISPR 15 utgave 7.2
EMI 30 MHz ... 1000 MHz	-
Sikkerhetsstandard	IEC 607, 609, 926, 928 [No Standard for HID Lamp drivers exists. Requirements in these standards to be used if considered relevant for the product.]
Kvalitetsstandard	ISO 9000:2000
Miljøstandard	ISO 14001
Standard for utslipp av harmonisk strøm	IEC 61000-3-2
Vibrasjonsstandard	IEC 68-2-6 Fc (10-150Hz, 2G)
Støtstandard	IEC 68-2-29 Eb (10G/16ms)
Fuktighetsstandard	EN 61347-2-12 clause 11
Godkjenningsmerker	F-merke CE merke ENEC sertifikat VDE-EMV sertifikat
Støynivå	< 30 dB(A)

Produktdata

Fullstendig produktkode	871829166922700
Produktnavn for bestilling	HID-DV PROG Xt 150 CDO Q 208-277V
EAN/UPC – produkt	8718291669227
Bestillingskode	66922700
SAP-teller – antall per pakke	1
SAP-teller – pakker per utvendige	12
SAP-materialer	913700693266
Nettvekt (stykk)	0.820 kg

Målskisse



HID-DV PROG Xt 150 CDO Q 208-277V

Product	D1	C1	A1	A2	B1	B2
HID-DV PROG Xt 150	4,5 mm	40,0	150,0	133,6	90,0	70,0
CDO Q 208-277V		mm	mm	mm	mm	mm

DynaVision Programmable Xtreme for CDO

