

PHILIPS

Lighting



HF-Regulator Intelligent Touch DALI for PL-T/C and TL5C

HF-Ri TD 1 26-42 PL-T/C E+

Intelligent, høyfrekvent elektronisk dimmeforkobling med DALI (Digital Addressable Lighting Interface i henhold til IEC62386) eller trykknapp for lysstyring av lysrør. Omfatter korridormodus som kan programmeres med Philips MultiOne. Høyfrekvent drift forbedrer lyskvaliteten og levetiden for lyskilden. Foregriper kommende lovgivning siden den oppfyller A1BAT-kravene.

Produktdata

Generell informasjon			
Kode for bruksområde	E+	Jordlekkasjestrøm (maks.)	0,5 mA
Versjon	-	Startstrøm-bredde	0,35 ms
Type lyskilde	PL-T/C	Strømforbruk ved standby (maks.)	0,27 W
Antall lyskilder	1 stykk/enhet	Forkoblingsfaktor (nom.)	1
Antall produkter på MCB (16A type B) (nom.)	28	Strømtap (nom.)	2,7 W
Automatisk omstart	Yes	Startstrøm-topp (maks.)	27 A
		Effektivitet ved full belastning [%]	91,58 %
Drift og elektrisk		Kabling	
Inngangsspenning	195-240 V	Koblingstype på inngangsterminaler	WAGO 250 series
Inngangsfrekvens	50 til 60 Hz	Kabelkapasitet, felles utgangsledninger (maks.)	150 pF
Tenningsmetode	Warm Start	Koblingstype, utgangsterminaler	WAGO 250 series
Toppfaktor (maks.)	1,7	Koblingstype på inngangsterminaler	WAGO 250 series
Strømfaktor 100 % belastning (nom.)	0,95	Lengde på ledningsstripping	8,0-9,0 mm
Tenningsstid (maks.)	1 s	Dobbelt armatur, enveiskontroll	Yes [Master/Slave operation possible]
Nettspenningsytelse (AC)	-8%~+6%	Kontrollinngangsterminal, tverrsnitt	0,50-1,50 mm ²
Nettspenningsikkerhet (AC)	-10%~+10%		

HF-Regulator Intelligent Touch DALI for PL-T/C and TL5C

Tverrsnitt inngangsterminal	0.50-1.50 mm ²
Tverrsnitt utgangsterminal	0.50-1.50 mm ²
Automatisk kobling (ALF/ADS) kabeltverrsnitt	0.50-1.50 mm ²
Kabelkapasitet, utgangsledninger – jord (maks.)	150 pF

Systemegenskaper

Nominell strøm, forkobling til lyskilde	26-42 W
Nominell lyskildestrøm for PL-T/C	26 W
Nominell lyskildestrøm for PL-T	32/42 W
Nominell lyskildestrøm for TL5C	22/40 W
Systemstrøm for PL-T/C	27.7 W
Systemstrøm for PL-T	33.9/44.1 W
Systemstrøm for TL5C	25.7/41.5 W
Strømtap for PL-T/C	2.7 W
Strømtap for PL-T	2.9/3.1 W
Strømtap for TL5C	2.7/3.0 W
Lyskildestrøm for TL5C	23/38.5 W
Lampestrøm for PL-T	31/41 W
Lyskildestrøm for PL-T/C	25 W

Temperatur

Omgivelsestemperatur (maks.)	50 °C
Omgivelsestemperatur (min.)	-25 °C
Omgivelsestemperatur for lagring (maks.)	80 °C
Omgivelsestemperatur for lagring (min.)	-40 °C
Temperatur for optimal levetid for forkoblingsinnfatningen (maks.)	75 °C
Maksimal temperatur for innfatningen (maks.)	75 °C
Omgivelsestemperatur for tenning (maks.)	50 °C
T-tenning (min.)	-25 °C

Kontroller og dimming

Kontrollgrensesnitt	TD
Justeringsområde, strøm	3%-100%
Kontrollinngangsbeskyttelse	Yes (Basic insulation)

Mekanisk og innfatning	
Armaturhus	L 123x79x33

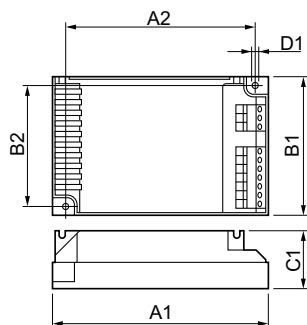
Godkjenning og bruk

Energieffektivitet	A1 BAT
IP-klassifisering	IP 20 [Ingress Protection 20]
EMI 9 kHz ... 30 MHz	EN55015
EMI 30 MHz ... 1000 MHz	EN 55022 Class B
Sikkerhetsstandard	IEC 61347-2-3
Ytelsesstandard	IEC 60929
Kvalitetsstandard	ISO 9000:2000
Miljøstandard	ISO 14001
Standard for utslipp av harmonisk strøm	IEC 61000-3-2
Standard for immunitet mot elektriske forstyrrelser	IEC 61547
Vibrasjonsstandard	IEC68-2-6 F c
Støtstandard	IEC 68-2-29 Eb
Fuktighetsstandard	EN 61347-2-3 clause 11
Godkjenningsmerker	EMC CE merke ENEC sertifikat CCC certificate
Temperaturmerking	Yes
Nødstandard	IEC 60598-2-22
Støynivå	Inaudible

Produktdata

Fullstendig produktkode	871829124167600
Produktnavn for bestilling	HF-Ri TD 1 26-42 PL-T/C E+
EAN/UPC – produkt	8718291241676
Bestillingskode	24167600
SAP-teller – antall per pakke	1
SAP-teller – pakker per utvendige	12
SAP-materialer	913700684766
Nettvekt (stykk)	0,200 kg

Målskisse



HF-Ri TD 1 26-42 PL-T/C E+

Product	D1	C1	A1	A2	B1	B2
HF-Ri TD 1 26-42 PL-	4,5 mm	33,0	123,0	111,0	79,0	67,0
T/C E+		mm	mm	mm	mm	mm

HF-Regulator Intelligent Touch DALI for PL-T/C and TL5C

