



DynaVision Programmable Xtreme for CDO

HID-DV PROG Xt 70 CDO C1 208-277V

Svært pålitelige og fleksible elektroniske drivere for CDO-lamper – utformet for å spare energi via integrerte kontrollere og redusere vedlikeholdskostnader takket være 80 000 timers levetid og integrert lynvern. DynaVision Programmable-produktserien er det perfekte utgangspunktet for alle lysstyringssystemer.

Produktdata

Generell informasjon

Versjon	-
Type lyskilde	CDO
Antall lyskilder	1 stykk/enhet
Antall produkter på MCB (16A type B) (nom.)	11
Standard lyskilde valgt	CDO70
Automatisk omstart	Yes

Drift og elektrisk

Inngangsspenning	208-240-277 V
Inngangsfrekvens	50 til 60 Hz
Minimum nettspenning ved drift (min)	172 V
Driftsfrekvens (nom.)	0.40 kHz
Strømfaktor 100 % belastning (nom.)	0,98
Tennspenning (maks.)	5 kV
Tid før tenningen slås av (maks.)	20 min
Nettspenningsytelse (AC)	188-305V
Nettspenningssikkerhet (AC)	160-305V

Strømfaktor 50 % belastning (min)	0,97
Jordlekkasjestrøm (maks.)	0,7 mA
Topp utgangsspenning (maks.)	250 V
Startstrøm-bredde	0,24 ms
Strømforbruk ved standby (maks.)	0,8 W
lyskildestørtoleranse	-3%/+3%
Inngangsstrøm (nom.)	0,39 A
Startstrøm-topp (nom.)	28 A

Kabling

Kabelkapasitet, felles utgangsledninger (nom.)	1000 pF
Kabellengde fra enhet til lyskilde	10 m
Lengde på ledningsstripping	10,0-11,0 mm
Forkobling, kontaktkabel, tverrsnitt	0,50-2,50 mm ²
Tilkoblingstype	WAGO series 804

Systemegenskaper

Nominell strøm, forkobling til lyskilde	70 W
---	------

DynaVision Programmable Xtreme for CDO

Nominell lyskildestrøm for CDO	70 W
Systemstrøm for CDO	81 W
Lyskildestrøm for CDO	73 W
Strømtap for CDO	8 W
Strømtap for CDO ved dimming	6 W

Temperatur

Omgivelsestemperatur (maks.)	50 °C
Omgivelsestemperatur (min.)	-30 °C
Omgivelsestemperatur for lagring (maks.)	50 °C
Omgivelsestemperatur for lagring (min.)	-30 °C
Temperatur for optimal levetid for forkoblingsinnfatningen (nom.)	80 °C
Temperaturpunkt der forkoblingsinnfatningen slås av (min.)	92 °C

Kontroller og dimming

Kontrollgrensesnitt	PROG
Programmerbare lyskildeinnstillinger	CPO45/CPO60/SON50/SON70/ CDO50/CDO70
Forhåndsinnstilte integrerte kontroller	Dali
Programmerbare dimmingsalternativer	ALO/CLO/Dynadimmer/Linesitch/ AmpDim
Oppstartstid for dimming	5 min
Hastighet for nedjustering	0,6 %/sec
Hastighet for oppjustering	5,3 %/sec
Justeringsnivå	68%-100%

Mekanisk og innfatning

Armaturomhus	C1
--------------	----

Godkjenning og bruk

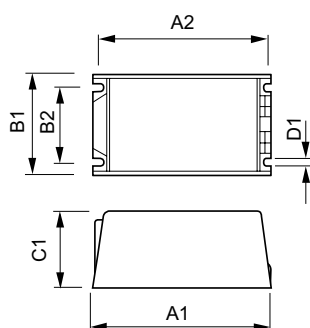
Overspenningsvern (vanlig/differensiell)	EN61547 (L-L 2kV, L-G 4kV), 10kV TIL kV
--	--

IP-klassifisering for armatur	34
Aktiv temperaturbeskyttelse	Yes
EMI 9 kHz ... 300MHz	CISPR 15 utgave 7.2
EMI 30 MHz ... 1000 MHz	-
Sikkerhetsstandard	IEC 607, 609, 926, 928 [No Standard for HID Lamp drivers exists. Requirements in these standards to be used if considered relevant for the product.]
Kvalitetsstandard	ISO 9000:2000
Miljøstandard	ISO 14001
Standard for utslipp av harmonisk strøm	IEC 61000-3-2
Vibrasjonsstandard	IEC 68-2-6 Fc (10-150Hz, 2G)
Støtstandard	IEC 68-2-29 Eb (10G/16ms)
Fuktighetsstandard	EN 61347-2-12 clause 11
Godkjenningsmerker	F-merke CE merke ENEC sertifikat VDE-EMV sertifikat
Støynivå	< 30 dB(A)

Produktdata

Fullstendig produktkode	871829121214000
Produktnavn for bestilling	HID-DV PROG Xt 70 CDO C1 208-277V
EAN/UPC – produkt	8718291212140
Bestillingskode	21214000
SAP-teller – antall per pakke	1
SAP-teller – pakker per utvendige	12
SAP-materialer	913700677866
Nettvekt (stykk)	0,950 kg

Målskisse



HID-DV PROG Xt 70 CDO C1 208-277V

Product	D1	C1	A1	A2	B1	B2
HID-DV PROG Xt 70	5,0 mm	65,0	150,0	135,9	65,0	46,8
CDO C1 208-277V		mm	mm	mm	mm	mm

DynaVision Programmable Xtreme for CDO

