



HF-Performer Intelligent for TL5 HE/HO lamps

HF-Pi 1 28/35/49/54 TL5 220-240V

HF-Performer Intelligent er en slank og lett høyfrekvent elektronisk forkobling som gjør det mulig å bytte ut TL5 HE- og HO-lamper av samme lengde for å gi maksimal logistisk fleksibilitet innen armaturdesign og -behandling. Med den smarte strømfunksjonen basert på Philips EII-teknologi, er HF-Performer Intelligent optimalisert for maksimal systemeffektivitet (CELMA EEI A2 BAT) i kombinasjon med TL5- og TL5 Eco-lamper.

Produktdata

Generell informasjon			
Kode for bruksområde	EII	Jordlekkasjestrøm (maks.)	0,5 mA
Versjon	mk1	Startstrøm-bredde	0,35 ms
Type lyskilde	TL5	Konstant effektavvik	-2%/+2%
Antall lyskilder	1 stykk/enhet	Forkoblingsfaktor (nom.)	1,00
Antall produkter på MCB (16A type B) (nom.)	18	Strømtap (nom.)	4,8-7,0 W
Automatisk omstart	Yes	Startstrøm-topp (maks.)	20 A
		Effektivitet ved full belastning [%]	90,87 %
Drift og elektrisk		Kabling	
Inngangsspenning	220 to 240 V	Koblingstype på inngangsterminaler	Insert
Inngangsfrekvens	50 til 60 Hz	Kabelkapasitet, felles utgangsledninger (nom.)	70 pF
Tenningsmetode	Warm Start	Koblingstype, utgangsterminaler	Insert
Toppfaktor (maks.)	1,7	Kabellengde, strømførende kabling	0,75 m
Tenningsstid (maks.)	5,0 s	Lengde på ledningsstripping	8,0-9,0 mm
Nettspenningsytelse (AC)	-8%+6%	Tverrsnitt inngangsterminal	0,50-1,00 mm ²
Nettspenningsikkerhet (AC)	-10%+10%	Tverrsnitt utgangsterminal	0,50-1,00 mm ²

HF-Performer Intelligent for TL5 HE/HO lamps

Kabelkapasitet, utgangsledninger – jord (nom.)	70 pF
--	-------

Systemegenskaper

Nominell strøm, forkobling til lyskilde	28-54 W
Nominell lyskildestrøm for TL5	28/35/49/54 W
Systemstrøm for TL5	37.9/44.4/56.8/62.6 W
Lyskildestrøm for TL5	30.9/39.8/52.6/57.8 W
Strømtap for TL5	7/4.6/4.2/4.8 W

Temperatur

Omgivelsestemperatur (maks.)	50 °C
Omgivelsestemperatur (min.)	-25 °C
Omgivelsestemperatur for lagring (maks.)	80 °C
Omgivelsestemperatur for lagring (min.)	-40 °C
Temperatur for optimal levetid for forkoblingsinnfatningen (nom.)	75 °C
Maksimal temperatur for innfatningen (maks)	75 °C
Omgivelsestemperatur for tenning (maks.)	50 °C
T-tenning (min.)	-25 °C

Mekanisk og innfatning

Armaturhus	L360x30x22
------------	------------

Nøddrift

Nominell lyseffekt etter ett minutt	100% of EBLF
Batterispenning, lyskildebetjening	198-276
Nødforkoblingsfaktor for lyseffekt (EBLF) (nom.)	100 %
Nominell lyseffekt etter 5 sekunder	50% of EBLF

Godkjenning og bruk

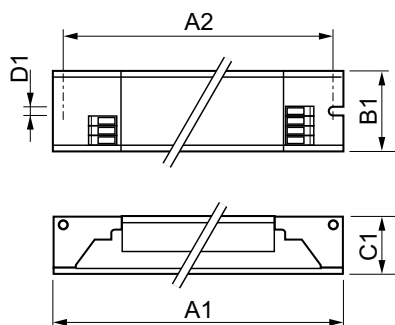
Energieffektivitet	A2 BAT
--------------------	--------

IP-klassifisering	IP 20 [Ingress Protection 20]
EMI 9 kHz ... 30 MHz	EN55015
EMI 30 MHz ... 1000 MHz	EN 55022 Class B
Sikkerhetsstandard	IEC 61347-2-3
Ytelsesstandard	IEC 60929
Kvalitetsstandard	ISO 9000:2000
Miljøstandard	ISO 14001
Standard for utslipp av harmonisk strøm	IEC 61000-3-2
Standard for immunitet mot elektriske forstyrrelser	IEC 61547
Vibrasjonsstandard	IEC68-2-6 F c
Støtstandard	IEC 68-2-29 Eb
Fuktighetsstandard	EN 61347-2-3 clause 11
Godkjenningsmerker	CE merke ENEC sertifikat VDE-EMV sertifikat
Temperaturmerking	Yes
Nøddstandard	IEC 60598-2-22
Støynivå	Inaudible

Produktdata

Fullstendig produktkode	871150091496530
Produktnavn for bestilling	HF-Pi 1 28/35/49/54 TL5 EII 220-240V
EAN/UPC – produkt	8711500914965
Bestillingskode	91496530
SAP-teller – antall per pakke	1
SAP-teller – pakker per utvendige	12
SAP-materialer	913700624166
Nettovekt (stykk)	0,247 kg

Målskisse



HF-Pi 1 28/35/49/54 TL5 EII 220-240V

Product	D1	C1	A1	A2	B1
HF-Pi 1 28/35/49/54 TL5 EII 220-240V	4,2 mm	22 mm	360 mm	350 mm	30 mm

HF-Performer Intelligent for TL5 HE/HO lamps

