

HID-HeavyDuty BHL for HPL/HPI

BHL 250 L40 230V 50Hz HD2-126

Innkapslede forkoblinger i elektromagnetisk kopper/jern for HPL-, HPI (Plus)- og SON-H-lamper

Produktdata

Generell informasjon	
Kode for bruksområde	L40-A2
Design	HD2-126
Type lyskilde	HPL/HPI
Antall lyskilder	1 stykk/enhet
Drift og elektrisk	
Inngangsspenning	230 V
Inngangsfrekvens	50 Hz
Strømfaktor 100 % belastning (nom.)	0,87
Nettspenningsytelse (AC)	-8% - +6%
Nettspenningsikkerhet (AC)	-10% - +10%
Inngangsstrøm med effektfaktorkorreksjon	1.35 A
Inngangsstrøm uten effektfaktorkorreksjon	2.13 A
Strømfaktor uten strømfaktorkompensasjon (nom.)	0,55
Strømtap (nom.)	19.5 W
Kabling	
Lengde på ledningsstripping	7.0 mm
Forkobling, kontaktkabel, tverrsnitt	0.70-6.00 mm ²

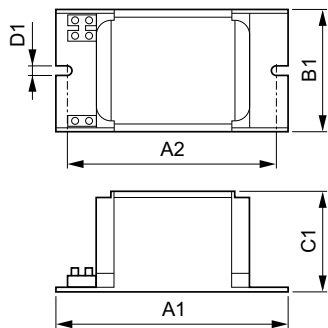
Tilkoblingstype	Screw
Systemegenskaper	
Kondensator	18µF/250V
Nominell strøm, forkobling til lyskilde	250 W
Anbefalt tenner	no ignitor for HPL-N for HPI-T ignitor SI51 (913619519966)
Temperatur	
Omgivelsestemperatur for lagring (maks.)	130 °C
Omgivelsestemperatur for lagring (min.)	-30 °C
Temperatur på viklingene (maks.)	130 °C
Delta-T, normale forhold	85 °C
Godkjenning og bruk	
Godkjenningsmerker	CE merke ENEC sertifikat
Produktdata	
Fullstendig produktkode	871150091950230
Produktnavn for bestilling	BHL 250 L40-A2 230V 50Hz HD2-126
EAN/UPC – produkt	8711500919502

HID-HeavyDuty BHL for HPL/HPI

Bestillingskode	91950230
Lokal bestillingskode	3584042
SAP-teller – antall per pakke	1
SAP-teller – pakker per utvendige	6

SAP-materialer	913603920426
Nettovekt (stykk)	1,840 kg

Målskisse



Product	D1	C1	A1	A2	B1
BHL 250 L40-A2 230V 50Hz	6,2 mm	66,0 mm	126,0 mm	107,5 mm	81,0 mm
HD2-126					

BHL 250 L40 230V 50Hz HD2-126

