



ProFlood LED

BCP608 LED84/740 I EB D9 GOBO GR10714

PROFLOOD LED - LED Multi-die - LED - Power supply unit regulating with constant light output - symmetrisk - Tempered glass - 40° - - - Mounting bracket adjustable

ProFlood LED er en vanntett lyskaster med både bildeprojisering og original lysinnramming – et kraftig verktøy som gir designerne stor kreativ frihet ved utstillingsbelysning. De kan justere lyskasteren for å passe perfekt til omgivelsene, eller for å skape en bestemt effekt og "skulpturere" lyset.

Produktdata

Generell informasjon	
Lyskildeseriekode	LED-MD [LED Multi-die]
Lyskildefarge	740 nøytralhvit
Lyskilde kan byttes ut	No
Antall forkoblingsenheter	1 unit
Driver/strømheter/transformator	PSR-CLO [Power supply unit regulating with constant light output]
Driver inkludert	Ja
Optisk deksel-/linsetype	GT [Tempered glass]
Lysstrålespredning fra armatur	40°
Kontrollgrensesnitt	-
Tilkobling	Tilkoblingsenhet, 3-pols
Kabel	-
IEC-beskyttelsesklasse	Sikkerhetsklasse I
Brennbarhetsmerke	-
CE-merke	CE mark
ENEC-merke	-
Garantiperiode	5 år

Utendørs optikktype	symmetrisk
Konstant lyseffekt	No
Antall produkter på MCB av 16 A type B	1
I samsvar med EU RoHS	Ja
Lyskildetype, motortype	LED
Tjenesteklasse B	Klasse B. Armaturen er utstyrt med deler som kan vedlikeholdes (hvis relevant): driver, kontrollenheter, overspenningsvern, frontdeksel og mekaniske deler
Produktseriekode	BCP608 [PROFLOOD LED]
Teknisk belysning	
Lysspredning oppover	0,67
Standardvinkel på stolpetoppen	0°
Standardvinkel sidemontering	0°
Drift og elektrisk	
Inngangsspenning	220/240 V

ProFlood LED

Inngangsfrekvens	50 eller 60 Hz
Startstrøm	43 A
Startstrømtid	0,260 ms
Strømfaktor (min.)	0.9

Kontroller og dimming

Kan dimmes	No
------------	----

Mekanisk og innfatning

Innfatningsmateriale	Aluminium
Reflektormateriale	Glass
Optikkmateriale	Glass
Optisk deksel-/linsemateriale	Glass
Festemateriale	Stål
Monteringsenhet	MBA [Mounting bracket adjustable]
Optisk deksel-/linseform	Curved
Optisk deksel-/linsefinish	Klar
Total lengde	674 mm
Total bredde	294 mm
Total høyde	400 mm
Effektivt projisert	0,12 m ²
Farge	grå
Mål (høyde x bredde x høyde)	400 x 294 x 674 mm (15.7 x 11.6 x 26.5 in)

Godkjenning og bruk

Ingress beskyttelseskode	IP65 [Beskyttet mot støvgjennomtrengning, spylesikker]
Mek. støt, beskyttelseskode	IK06 [1 J]
Overspenningsvern (vanlig/differensiell)	Standard overspenningsvern for lysarmatur inntil 6kV differensiell modus og 10kV i vanlig modus

Innledende ytelse (i samsvar med IEC)

Opprinnelig lysytelse	5140 lm
-----------------------	---------

Toleranse for lysytelse	+/-5%
Opprinnelig lyseffekt for LED-armatur	66 lm/W
Oppr. Korr. Fargetemperatur	4000 K
Oppr. Fargegjengivelsesindeks	>70
Opprinnelig kromatisitet	(0.3818,0.3797) 3-step
Opprinnelig inngangseffekt	78 W
Strømforbruktoleranse	+/-5%
Toleranse for Oppr.	+/-2
Fargegjengivelsesindeks	

Ytelse over tid (i samsvar med IEC)

Svikrate på kontrollforkoblinger ved median levetid *50 000 timer	5 %
Lumenvedlikehold ved median levetid* 50 000 timer	L80

Bruksforhold

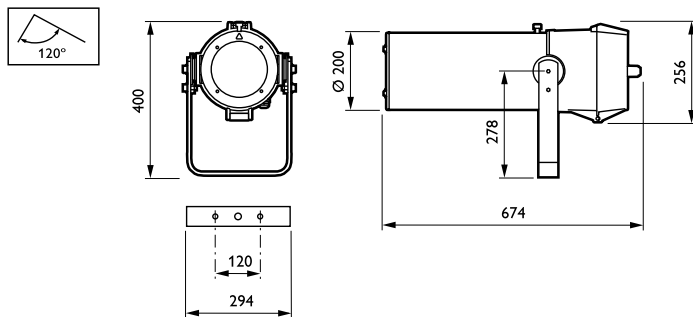
For omgivelsestemperaturer mellom	-20 to +50 °C
Ytelse for omgivelsestemperatur Tq	25 °C
Maksimalt dimmenivå	Bruke ikke

Produktdata

Fullstendig produktkode	871951420422500
Produktnavn for bestilling	BCP608 LED84/740 I EB D9 GOBO GR10714
EAN/UPC – produkt	8719514204225
Bestillingskode	20422500
SAP-teller – antall per pakke	1
SAP-teller – pakker per utvendige	1
SAP-materialer	912300057842
Nettovekt (stykk)	30,500 kg



Målskisse



ProFlood LED BCP608/BCP609

ProFlood LED

