



TownTune asymmetrisk Lyre DR

BDP271 LED69-4S/830 II DM10 CLO SRT SRB

TOWNTUNE ASYMMETRIC LYRE and DR - LED module 6900 lm
- LED - 830 varmhvit - Strømforsyningsenhet med DALI- og SystemReady-grensesnitt - 220 to 240 V - 50 eller 60 Hz - Sikkerhetsklasse II - Mellomstrålet spredning 10 - Polycarbonate bowl/cover UV-resistent - Dark gray - Philips standard surge protection level kV - - - Post-top for diameter 62 mm - dekorativ ring

Som en armaturfamilie forberedt på eksisterende og skalerbare urbane områder, tilbyr TownTune alle de siste lysinnovasjonene med hensyn til ytelse, lyskvalitet og tilkobling. Philips TownTune-familien består av tre medlemmer: en sentral stolpe, en asymmetrisk plugg-versjon og en versjon ved hjelp av en forlengende lyre toppbrakett for stolpe. Hver av disse tre kan tilpasses med et utvalg av forskjellige former for boliger og en valgfri dekorativ ring som kommer i to farger. Ved å ha disse alternativene tilgjengelige, kan du lage din egen belysningsSignatur og gi karakteristisk identitet til distrikter og byer. Armaturfamilien er også utstyrt med QR-kodebasert Philips Service-merke, som støtter installasjons- og vedlikeholdsarbeid, og lar deg lage ditt digitale bibliotek med belysningsutstyr og reservedeler. TownTune gjør også bruk av Philips Ledgine optimalisert lysplattform, slik at du alltid har riktig mengde og retning av lys i gaten din. Videre, takket være SR (System Ready), er TownTune også fremtidssikker og klar til å være paret med både frittstående og avanserte kontroll- og belysningsprogrammer som Interact City.

Produktdata

TownTune asymmetrisk Lyre DR

Generell informasjon	
Lyskildeseriekode	LED69 [LED module 6900 lm]
Lyskildefarge	830 varmhvit
Lyskilde kan byttes ut	Ja
Antall forkoblingsenheter	1 unit
Driver/strømenhet/transformator	Strømforsyningsenhet med DALI- og SystemReady-grensesnitt
Driver inkludert	Ja
Optisk deksel-/linsetype	PC-UV [Polycarbonate bowl/cover UV-resistant]
Lysstrålespredning fra armatur	12° - 76° x 157°
Kontrollgrensesnitt	DALI
Tilkobling	Internt kontakt
Kabel	-
IEC-beskyttelsesklasse	Sikkerhetsklasse II
Brennbarhetsmerke	For montering på normalt antennbare overflater
CE-merke	CE mark
ENEC-merke	ENEC mark
Garantiperiode	5 år
Dekorativt tilbehør	DR [dekorativ ring]
Utendørs optikktype	Mellomstrålet spredning 10
Merknader	* Ved ekstreme omgivelsestemperaturer kan armaturen automatisk dimmes for å beskytte komponentene
Konstant lyseffekt	Yes
Antall produkter på MCB av 16 A type B	31
I samsvar med EU RoHS	Ja
Lyskildetype, motortype	LED
Produktseriekode	BDP271 [TOWNTUNE ASYMMETRIC LYRE and DR]

Teknisk belysning

Lysspredning oppover	0
Standardvinkel på stolpetoppen	0°
Standardvinkel sidemontering	-

Drift og elektrisk

Inngangsspenning	220 to 240 V
Inngangsfrekvens	50 eller 60 Hz
Startstrømforbruk (CLO)	52 W
Gjennomsnittlig strømforbruk (CLO)	53 W
Strømforbruk (CLO)	54 W
Startstrøm	9,6 A
Startstrømtid	0,13 ms
Strømfaktor (min.)	0.97

Kontroller og dimming

Kan dimmes	Ja
------------	----

Mekanisk og innfatning

Innfatningsmateriale	Formstøpt aluminium
----------------------	---------------------

Reflektormateriale	Akrylat
Optikkmateriale	Polymethyl methacrylate
Optisk deksel-/linsemateriale	Polymethylmetakrylat
Festemateriale	Aluminium
Monteringsenhet	62P [Post-top for diameter 62 mm]
Optisk deksel-/linseform	Convex lens
Optisk deksel-/linsefinish	Klar
Total høyde	580 mm
Total diameter	533 mm
Effektivt projisert	0,095 m ²
Farge	Dark gray
Mål (høyde x bredde x høyde)	580 x NaN x NaN mm (22.8 x NaN x NaN in)

Godkjenning og bruk

Ingress beskyttelseskode	IP66 [Beskyttet mot støvgjennomtrengning, spylesikker]
Mek. støt, beskyttelseskode	IK09 [10 J]
Overspenningsvern (vanlig/differensiell)	Philips standard surge protection level kV

Innledende ytelse (i samsvar med IEC)

Opprinnelig lysytelse	5148 lm
Toleranse for lysytelse	+/-7%
Opprinnelig lyseffekt for LED-armatur	99 lm/W
Oppr. Korr. Fargetemperatur	3000 K
Oppr. Fargegjengivelsesindeks	>80
Opprinnelig kromatisitet	(0.410, 0.390) SDCM <5
Opprinnelig inngangseffekt	52 W
Strømforbruktoleranse	+/-10%
Toleranse for Oppr.	+/-2
Fargegjengivelsesindeks	

Ytelse over tid (i samsvar med IEC)

Svikrate på kontrollforkoblinger ved median levetid 100 000 timer	10 %
Lumenvedlikehold ved median levetid* 100 000 timer	L100

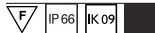
Bruksforhold

For omgivelsestemperaturer mellom	-40 to +50 °C
Ytelse for omgivelsestemperatur Tq	25 °C
Maksimalt dimmenivå	10%

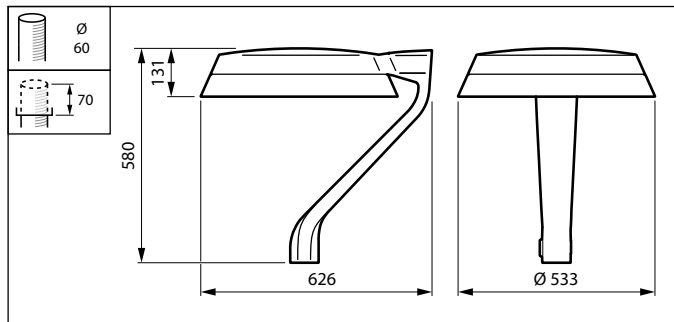
Produktdata

Fullstendig produktkode	871869949770500
Produktnavn for bestilling	BDP271 LED69-4S/830 II DM10 CLO SRT SRB
EAN/UPC – produkt	8718699497705
Bestillingskode	49770500
SAP-teller – antall per pakke	1
SAP-teller – pakker per utvendige	1
SAP-materialer	912300024211
Nettovekt (stykk)	10,500 kg

TownTune asymmetrisk Lyre DR



Målskisse



TownTune BDP260-273

