



TownTune asymmetrisk Lyre

BDP270 LED12-4S/740 DN10 CLO SRT SRB 62P

TOWNTUNE ASYMMETRIC LYRE - LED Module 1200 lm - LED - 740 nøytralhvitt - Strømforsyningsenhet med DALI- og SystemReady-grensesnitt - 220 to 240 V - 50 eller 60 Hz - Sikkerhetsklasse I - Smalstrålet spredning 10 - Polycarbonate bowl/cover UV-resistant - Dark gray - Philips standard surge protection level kV - - - Post-top for diameter 62 mm

Som en armaturfamilie forberedt på eksisterende og skalerbare urbane områder, tilbyr TownTune alle de siste lysinnovasjonene med hensyn til ytelse, lyskvalitet og tilkobling. Philips TownTune-familien består av tre medlemmer: en sentral stolpe, en asymmetrisk plugg-versjon og en versjon ved hjelp av en forlengende lyre toppbrakett for stolpe. Hver av disse tre kan tilpasses med et utvalg av forskjellige former for boliger og en valgfri dekorativ ring som kommer i to farger. Ved å ha disse alternativene tilgjengelige, kan du lage din egen belysningsSignatur og gi karakteristisk identitet til distrikter og byer. Armaturfamilien er også utstyrt med QR-kodebasert Philips Service-merke, som støtter installasjons- og vedlikeholdsarbeid, og lar deg lage ditt digitale bibliotek med belysningsutstyr og reservedeler. TownTune gjør også bruk av Philips Ledgine optimalisert lysplattform, slik at du alltid har riktig mengde og retning av lys i gaten din. Videre, takket være SR (System Ready), er TownTune også fremtidssikker og klar til å være paret med både frittstående og avanserte kontroll- og belysningsprogrammer som Interact City.

Produktdata

Generell informasjon		Lyskildefarge	
lyskildeseriekode	LED12 [LED Module 1200 lm]	Lyskilde kan byttes ut	740 nøytralhvitt
			Ja

TownTune asymmetrisk Lyre

Antall forkoblingsenheter	1 unit
Driver/strømhets/transformator	Strømforsyningsenhet med DALI- og SystemReady-grensesnitt
Driver inkludert	Ja
Optisk deksel-/linsetype	PC-UV [Polycarbonate bowl/cover UV-resistant]
Lysstrålespredning fra armatur	12° - 59° x 158°
Kontrollgrensesnitt	DALI
Tilkobling	Internt kontakt
Kabel	-
IEC-beskyttelsesklasse	Sikkerhetsklasse I
Brennbarhetsmerke	For montering på normalt antennbare overflater
CE-merke	CE mark
ENEC-merke	ENEC mark
Garantiperiode	5 år
Utendørs optikktype	Smalstrålet spredning 10
Merknader	* Ved ekstreme omgivelsestemperaturer kan armaturen automatisk dimmes for å beskytte komponentene
Konstant lyseffekt	Yes
Antall produkter på MCB av 16 A type B	23
I samsvar med EU RoHS	Ja
Lyskildetype, motortype	LED
Produktseriekode	BDP270 [TOWNTUNE ASYMMETRIC LYRE]

Teknisk belysning

Lysspredning oppover	0
Standardvinkel på stolpetoppen	0°
Standardvinkel sidemontering	-

Drift og elektrisk

Inngangsspenning	220 to 240 V
Inngangsfrekvens	50 eller 60 Hz
Startstrømforbruk (CLO)	8.5 W
Gjennomsnittlig strømforbruk (CLO)	8.5 W
Strømforbruk (CLO)	8.6 W
Startstrøm	18 A
Startstrømtid	0,32 ms
Strømfaktor (min.)	0.94

Kontroller og dimming

Kan dimmes	Ja
------------	----

Mekanisk og innfatning

Innfatningsmateriale	Formstøpt aluminium
Reflektormateriale	Akrylat
Optikkmateriale	Polymethyl methacrylate
Optisk deksel-/linsemateriale	Polymetylmetakrylat
Festemateriale	Aluminium
Monteringsenhet	62P [Post-top for diameter 62 mm]

Optisk deksel-/linseform	Convex lens
Optisk deksel-/linsefinish	Klar
Total høyde	580 mm
Total diameter	477 mm
Effektivt projisert	0,089 m ²
Farge	Dark gray
Mål (høyde x bredde x høyde)	580 x NaN x NaN mm (22.8 x NaN x NaN in)

Godkjenning og bruk

Ingress beskyttelseskode	IP66 [Beskyttet mot støvgjennomtrengning, spylesikker]
Mek. støt, beskyttelseskode	IK09 [10 J]
Overspenningsvern (vanlig/differensiell)	Philips standard surge protection level kV

Innledende ytelse (i samsvar med IEC)

Opprinnelig lysytelse	936 lm
Toleranse for lysytelse	+/-7%
Opprinnelig lyseffekt for LED-armatur	110 lm/W
Oppr. Korr. Fargetemperatur	4000 K
Oppr. Fargegjengivelsesindeks	>70
Opprinnelig kromatisitet	(0.381, 0.379) SDCM <5
Opprinnelig inngangseffekt	8.5 W
Strømforbruktoleranse	+/-10%
Toleranse for Oppr.	+/-2
Fargegjengivelsesindeks	

Ytelse over tid (i samsvar med IEC)

Svikrate på kontrollforkoblinger ved median levetid 100 000 timer	10 %
Lumenvedlikehold ved median levetid* 100 000 timer	L100

Bruksforhold

For omgivelsestemperaturer mellom	-40 to +50 °C
Ytelse for omgivelsestemperatur Tq	25 °C
Maksimalt dimmenivå	10%

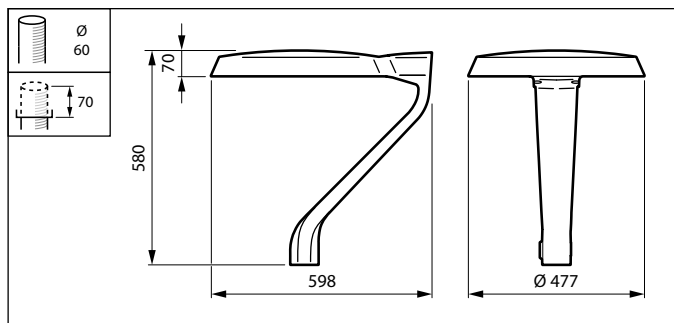
Produktdata

Fullstendig produktkode	871869949769900
Produktnavn for bestilling	BDP270 LED12-4S/740 DN10 CLO SRT SRB 62P
EAN/UPC – produkt	8718699497699
Bestillingskode	49769900
SAP-teller – antall per pakke	1
SAP-teller – pakker per utvendige	1
SAP-materialer	912300024210
Nettovekt (stykk)	10,500 kg



TownTune asymmetrisk Lyre

Målskisse



TownTune BDP260-273

