



TownTune asymmetrisk Lyre DTC

BDP272 LED59-4S/830 II DW50 DR CLO LS-6

TOWNTUNE ASYMMETRIC LYRE and DTC - LED module 5900 lm - LED - 830 warm white - Power supply unit with DALI interface and constant light output - 220 to 240 V - 50 or 60 Hz - Sikkerhetsklasse II - Distribution wide 50 - Polycarbonate bowl/cover UV-resistant - Dark gray - Philips standard surge protection level kV - - - Post-top for diameter 62 mm - dekorativ ring

Som en armaturfamilie forberedt på eksisterende og skalerbare urbane områder, tilbyr TownTune alle de siste lysinnovasjonene med hensyn til ytelse, lyskvalitet og tilkobling. Philips TownTune-familien består av tre medlemmer: en sentral stolpe, en asymmetrisk plugg-versjon og en versjon ved hjelp av en forlengende lyre toppbrakett for stolpe. Hver av disse tre kan tilpasses med et utvalg av forskjellige former for boliger og en valgfri dekorativ ring som kommer i to farger. Ved å ha disse alternativene tilgjengelige, kan du lage din egen belysningssignatur og gi karakteristisk identitet til distrikter og byer. Armaturfamilien er også utstyrt med QR-kodebasert Philips Service-merke, som støtter installasjons- og vedlikeholdsarbeid, og lar deg lage ditt digitale bibliotek med belysningsutstyr og reservedeler. TownTune gjør også bruk av Philips Ledgine optimalisert lysplattform, slik at du alltid har riktig mengde og retning av lys i gaten din. Videre, takket være SR (System Ready), er TownTune også fremtidssikker og klar til å være paret med både frittstående og avanserte kontroll- og belysningsprogrammer som Interact City.

Produktdata

TownTune asymmetrisk Lyre DTC

Generell informasjon	
Lyskildeseriekode	LED59 [LED module 5900 lm]
Lyskildefarge	830 varmhvit
Lyskilde kan byttes ut	Ja
Antall forkoblingsenheter	1 unit
Driver/strømenhet/transformator	PSD-CLO [Power supply unit with DALI interface and constant light output]
Driver inkludert	Ja
Optisk deksel-/linsetype	PC-UV [Polycarbonate bowl/cover UV-resistant]
Lysstrålespredning fra armatur	12° - 29° x 152°
Kontrollgrensesnitt	DALI
Tilkobling	Internt kontakt
Kabel	-
IEC-beskyttelsesklasse	Sikkerhetsklasse II
Brennbarhetsmerke	For montering på normalt antennebare overflater
CE-merke	CE mark
ENEC-merke	ENEC mark
Garantiperiode	5 år
Dekoratitiv tilbehør	DR [dekorativ ring]
Utendørs optikktype	Bredstrålet 50
Merknader	* Ved ekstreme omgivelsestemperaturer kan armaturen automatisk dimmes for å beskytte komponentene
Konstant lyseffekt	Yes
Antall produkter på MCB av 16 A type B	10
I samsvar med EU RoHS	Ja
Lyskildetype, motortype	LED
Produktseriekode	BDP272 [TOWNTUNE ASYMMETRIC LYRE and DTC]

Teknisk belysning

Lysspredning oppover	0
Standardvinkel på stolpetoppen	0°
Standardvinkel sidemontering	-

Drift og elektrisk

Inngangsspenning	220 to 240 V
Inngangsfrekvens	50 eller 60 Hz
Startstrømforbruk (CLO)	43.5 W
Gjennomsnittlig strømforbruk (CLO)	44 W
Strømforbruk (CLO)	45 W
Startstrøm	43 A
Startstrømtid	0,26 ms
Strømfaktor (min.)	0.98

Kontroller og dimming

Kan dimmes	Ja
------------	----

Mekanisk og innfatning

Innfatningsmateriale	Formstøpt aluminium
----------------------	---------------------

Reflektormateriale	Akrylat
Optikkmateriale	Polymethyl methacrylate
Optisk deksel-/linsemateriale	Polymetylmetakrylat
Festemateriale	Aluminium
Monteringsenhet	62P [Post-top for diameter 62 mm]
Optisk deksel-/linseform	Convex lens
Optisk deksel-/linsefinish	Klar
Total høyde	758 mm
Total diameter	533 mm
Effektivt projisert	0,132 m ²
Farge	Dark gray
Mål (høyde x bredde x høyde)	758 x NaN x NaN mm (29.8 x NaN x NaN in)

Godkjenning og bruk

Ingress beskyttelseskode	IP66 [Beskyttet mot støvgjennomtrengning, spylesikker]
Mek. støt, beskyttelseskode	IK09 [10 J]
Overspenningsvern (vanlig/differensiell)	Philips standard surge protection level kV

Innledende ytelse (i samsvar med IEC)

Opprinnelig lysytelse	4312 lm
Toleranse for lysytelse	+/-7%
Opprinnelig lyseffekt for LED-armatur	99 lm/W
Oppr. Korr. Fargetemperatur	3000 K
Oppr. Fargegjengivelsesindeks	>80
Opprinnelig kromatisitet	(0.410, 0.390) SDCM <5
Opprinnelig inngangseffekt	43.5 W
Strømforbruktoleranse	+/-11%

Ytelse over tid (i samsvar med IEC)

Svikrate på kontrollforkoblinger ved median levetid 100 000 timer	10 %
Lumenedlikehold ved median levetid* 100 000 timer	L100

Bruksforhold

For omgivelsestemperaturer mellom	-40 to +50 °C
Ytelse for omgivelsestemperatur Tq	25 °C
Maksimalt dimmenivå	10%

Produktdata

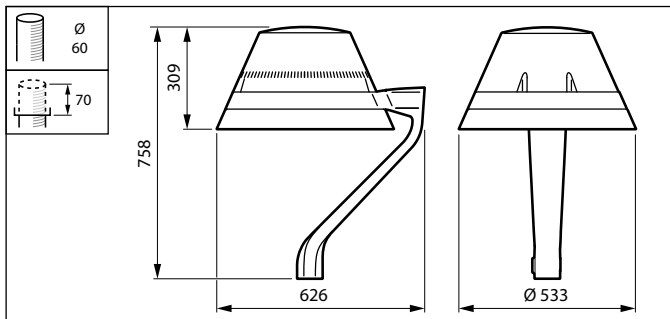
Fullstendig produktkode	871869949767500
Produktnavn for bestilling	BDP272 LED59-4S/830 II DW50 DR CLO LS-6
EAN/UPC – produkt	8718699497675
Bestillingskode	49767500
SAP-teller – antall per pakke	1
SAP-teller – pakker per utvendige	1
SAP-materialer	912300024208
Nettovekt (stykk)	10,500 kg

TownTune asymmetrisk Lyre DTC



IK 09

Målskisse



TownTune BDP260-273

