



TownTune asymmetrisk DR

BDP266 LED109-4S/740 II DM10 CLO SRT SRB

TOWNTUNE ASYMMETRIC DR - LED module 10900 lm - LED - 740 nøytralhvitt - Strømforsyningsenhet med DALI- og SystemReady-grensesnitt - 220 to 240 V - 50 eller 60 Hz - Sikkerhetsklasse II - Mellomstrålet spredning 10 - Polycarbonate bowl/cover UV-resistent - Dark gray - Philips standard surge protection level kV - - Universal for diameter 48-60 mm adjustable - dekorativ ring

Som en armaturfamilie forberedt på eksisterende og skalerbare urbane områder, tilbyr TownTune alle de siste lysinnovasjonene med hensyn til ytelse, lyskvalitet og tilkobling. Philips TownTune-familien består av tre medlemmer: en sentral stolpe, en asymmetrisk plugg-versjon og en versjon ved hjelp av en forlengende lyre toppbrakett for stolpe. Hver av disse tre kan tilpasses med et utvalg av forskjellige former for boliger og en valgfri dekorativ ring som kommer i to farger. Ved å ha disse alternativene tilgjengelige, kan du lage din egen belysnings-signatur og gi karakteristisk identitet til distrikter og byer. Armaturfamilien er også utstyrt med QR-kodebasert Philips Service-merke, som støtter installasjons- og vedlikeholdsarbeid, og lar deg lage ditt digitale bibliotek med belysningsutstyr og reservedeler. TownTune gjør også bruk av Philips Ledgine optimalisert lysplattform, slik at du alltid har riktig mengde og retning av lys i gaten din. Videre, takket være SR (System Ready), er TownTune også fremtidssikker og klar til å være paret med både frittstående og avanserte kontroll- og belysningsprogrammer som Interact City.

Produktdata

TownTune asymmetrisk DR

Generell informasjon	
Lyskildeseriekode	LED109 [LED module 10900 lm]
Lyskildefarge	740 nøytralhvitt
Lyskilde kan byttes ut	Ja
Antall forkoblingsenheter	1 unit
Driver/strømenhet/transformator	Strømforsyningsenhet med DALI- og SystemReady-grensesnitt
Driver inkludert	Ja
Optisk deksel-/linsetype	PC-UV [Polycarbonate bowl/cover UV-resistant]
Lysstrålespredning fra armatur	12° - 76° x 157°
Kontrollgrensesnitt	DALI
Tilkobling	Internt kontakt
Kabel	-
IEC-beskyttelsesklasse	Sikkerhetsklasse II
Brennbarhetsmerke	For montering på normalt antennbare overflater
CE-merke	CE mark
ENEC-merke	ENEC mark
Garantiperiode	5 år
Dekorativt tilbehør	DR [dekorativ ring]
Utendørs optikktype	Mellomstrålet spredning 10
Merknader	* Ved ekstreme omgivelsestemperaturer kan armaturen automatisk dimmes for å beskytte komponentene
Konstant lyseffekt	Yes
Antall produkter på MCB av 16 A type B	31
I samsvar med EU RoHS	Ja
Lyskildetype, motortype	LED
Produktseriekode	BDP266 [TOWNTUNE ASYMMETRIC DR]
Teknisk belysning	
Lysspredning oppover	0
Standardvinkel på stolpetoppen	-
Standardvinkel sidemontering	0°
Drift og elektrisk	
Inngangsspenning	220 to 240 V
Inngangsfrekvens	50 eller 60 Hz
Startstrømforbruk (CLO)	63 W
Gjennomsnittlig strømforbruk (CLO)	64 W
Strømforbruk (CLO)	65 W
Startstrøm	9,6 A
Startstrømtid	0,13 ms
Strømfaktor (min.)	0.98
Kontroller og dimming	
Kan dimmes	Ja
Mekanisk og innfatning	
Innfatningsmateriale	Formstøpt aluminium
Reflektormateriale	Akrylat

Optikkmateriale	Polymethyl methacrylate
Optisk deksel-/linsemateriale	Polymethylmetakrylat
Festemateriale	Aluminium
Monteringsenhet	48/60A [Universal for diameter 48-60 mm adjustable]
Optisk deksel-/linseform	Convex lens
Optisk deksel-/linsefinish	Klar
Total høyde	131 mm
Total diameter	533 mm
Effektivt projisert	0,036 m ²
Farge	Dark gray
Mål (høyde x bredde x høyde)	131 x NaN x NaN mm (5.2 x NaN x NaN in)

Godkjenning og bruk

Ingress beskyttelseskode	IP66 [Beskyttet mot støvgjennomtrengning, spylesikker]
Mek. støt, beskyttelseskode	IK09 [10 J]
Overspenningsvern (vanlig/differensiell)	Philips standard surge protection level kV

Innledende ytelse (i samsvar med IEC)

Opprinnelig lysytelse	8610 lm
Toleranse for lysytelse	+/-7%
Opprinnelig lyseffekt for LED-armatur	137 lm/W
Oppr. Korr. Fargetemperatur	4000 K
Oppr. Fargegjengivelsesindeks	≥70
Opprinnelig kromatisitet	(0.381, 0.379) SDCM <5
Opprinnelig inngangseffekt	63 W
Strømforbruktoleranse	+/-11%

Ytelse over tid (i samsvar med IEC)

Svikrate på kontrollforkoblinger ved median levetid 100 000 timer	10 %
Lumenvedlikehold ved median levetid* 100 000 timer	L100

Bruksforhold

For omgivelsestemperaturer mellom	-40 to +50 °C
Ytelse for omgivelsestemperatur Tq	25 °C
Maksimalt dimmenivå	10%

Produktdata

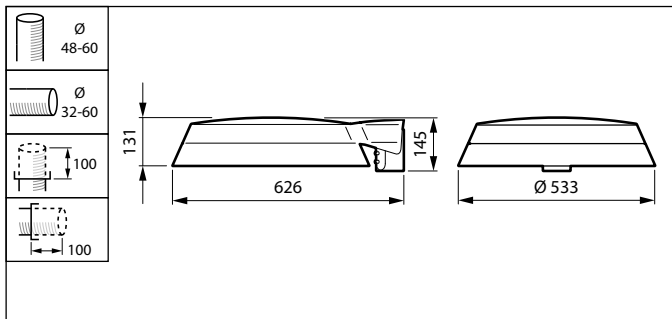
Fullstendig produktkode	871869949762000
Produktnavn for bestilling	BDP266 LED109-4S/740 II DM10 CLO SRT SRB
EAN/UPC – produkt	8718699497620
Bestillingskode	49762000
SAP-teller – antall per pakke	1
SAP-teller – pakker per utvendige	1
SAP-materialer	912300024203
Nettovekt (stykk)	6.800 kg

TownTune asymmetrisk DR



IK09

Målskisse



TownTune BDP260-273

