



TownTune asymmetrisk

BDP265 LED120-4S/740 DN10 CLO SRT SRB 76

TOWNTUNE ASYMMETRIC - LED module 12000 lm - LED - 740 nøytralhvit - Strømforsyningsenhet med DALI- og SystemReady-grensesnitt - 220 to 240 V - 50 eller 60 Hz - Sikkerhetsklasse I - Smalstrålet spredning 10 - Polycarbonate bowl/cover UV-resistant - Dark gray - Philips standard surge protection level kV - - - Post-top for diameter 76 mm adjustable

Som en armaturfamilie forberedt på eksisterende og skalerbare urbane områder, tilbyr TownTune alle de siste lysinnovasjonene med hensyn til ytelse, lyskvalitet og tilkobling. Philips TownTune-familien består av tre medlemmer: en sentral stolpe, en asymmetrisk plugg-versjon og en versjon ved hjelp av en forlengende lyre toppbrakett for stolpe. Hver av disse tre kan tilpasses med et utvalg av forskjellige former for boliger og en valgfri dekorativ ring som kommer i to farger. Ved å ha disse alternativene tilgjengelige, kan du lage din egen belysningsSignatur og gi karakteristisk identitet til distrikter og byer. Armaturfamilien er også utstyrt med QR-kodebasert Philips Service-merke, som støtter installasjons- og vedlikeholdsarbeid, og lar deg lage ditt digitale bibliotek med belysningsutstyr og reservedeler. TownTune gjør også bruk av Philips Ledgine optimalisert lysplattform, slik at du alltid har riktig mengde og retning av lys i gaten din. Videre, takket være SR (System Ready), er TownTune også fremtidssikker og klar til å være paret med både frittstående og avanserte kontroll- og belysningsprogrammer som Interact City.

Produktdata

Generell informasjon		Lyskildefarge	
lyskildeseriekode	LED120 [LED module 12000 lm]	Lyskilde kan byttes ut	740 nøytralhvit
			Ja

TownTune asymmetrisk

Antall forkoblingsenheter	1 unit
Driver/strømhets/transformator	Strømforsyningsenhet med DALI- og SystemReady-grensesnitt
Driver inkludert	Ja
Optisk deksel-/linsetype	PC-UV [Polycarbonate bowl/cover UV-resistant]
Lysstrålespredning fra armatur	12° - 59° × 158°
Kontrollgrensesnitt	DALI
Tilkobling	Internt kontakt
Kabel	-
IEC-beskyttelsesklasse	Sikkerhetsklasse I
Brennbarhetsmerke	For montering på normalt antennbare overflater
CE-merke	CE mark
ENEC-merke	ENEC mark
Garantiperiode	5 år
Utendørs optikktype	Smalstrålet spredning 10
Merknader	* Ved ekstreme omgivelsestemperaturer kan armaturen automatisk dimmes for å beskytte komponentene * – I henhold til Lighting Europes veiledende dokument "Evaluating performance of LED based luminaires – januar 2018": Rent statistisk finnes det ikke noen relevant forskjell i lumenedlikehold mellom B50 og for eksempel B10. Derfor gjelder B50s verdi for gjennomsnittlig levetid også for B10. Zhaga-D4i-/SR-kompatibilitet: Lysarmatur klargjort for D4i-/SR-drivere og Zhaga Book18-stikkontakt og tilbyr en standardisert fremtidssikker plattform for tilkobling og sensorer. For Zhaga-D4i-/SR-baserte lysarmaturer skal kun Zhaga-D4i -/SR-sertifiserte komponenter/sensorer brukes (se også: https://www.zhagastandard.org/products/ / http://www.lighting.philips.co.uk/oem-emea/products/driving-connected-lighting). Funksjonell kompatibilitet for to Zhaga-D4i-/SR-sertifiserte komponenter/sensorer som kan brukes i kombinasjon, samt overstyringsmulighet for en hvilken som helst linjeskiftfunksjon som brukes i en SR-basert armatur, skal frigjøres av hovedkomponent/sensorleverandør. For bruk av NEMA 7-pinner kontakt på en Zhaga-D4i-/SR-basert armatur er det nødvendig med en fullstendig systemverifisering. Det å ikke følge disse anbefalingene kan/vil medføre risiko for skade og manglende overholdelse som Signify ikke kan ta ansvar for.
Konstant lyseffekt	Yes
Antall produkter på MCB av 16 A type B	31
I samsvar med EU RoHS	Ja
Lyskildetype, motortype	LED
Produktseriekode	BDP265 [TOWNTUNE ASYMMETRIC]

Teknisk belysning

Lysspredning oppover	0
Standardvinkel på stolpetoppen	-
Standardvinkel sidemontering	0°
Drift og elektrisk	
Inngangsspenning	220 to 240 V
Inngangsfrekvens	50 eller 60 Hz
Startstrømforbruk (CLO)	69 W
Gjennomsnittlig strømforbruk (CLO)	71 W
Strømforbruk (CLO)	73 W
Startstrøm	9,6 A
Startstrømtid	0,13 ms
Strømfaktor (min.)	0,98

Kontroller og dimming

Kan dimmes	Ja
------------	----

Mekanisk og innfatning

Innfatningsmateriale	Formstøpt aluminium
Reflektormateriale	Akrylat
Optikkmateriale	Polymethyl methacrylate
Optisk deksel-/linsemateriale	Polymetylmetakrylat
Festemateriale	Aluminium
Monteringsenhet	76PA [Post-top for diameter 76 mm adjustable]
Optisk deksel-/linseform	Convex lens
Optisk deksel-/linsefinish	Klar
Total høyde	70 mm
Total diameter	477 mm
Effektivt projisert	0,033 m ²
Farge	Dark gray
Mål (høyde x bredde x høyde)	70 x NaN x NaN mm (2,8 x NaN x NaN in)

Godkjenning og bruk

Ingress beskyttelseskode	IP66 [Beskyttet mot støvgjennomtrengning, spylesikker]
Mek. støt, beskyttelseskode	IK09 [10 J]
Overspenningsvern (vanlig/differensiell)	Philips standard surge protection level kV

Innledende ytelse (i samsvar med IEC)

Opprinnelig lysytelse	9200 lm
Toleranse for lysytelse	+/-7%
Opprinnelig lyseffekt for LED-armatur	133 lm/W
Oppr. Korr. Fargetemperatur	4000 K
Oppr. Fargegjengivelsesindeks	>70
Opprinnelig kromatisitet	(0,381, 0,379) SDCM <5
Opprinnelig inngangseffekt	69 W
Strømforbruktoleranse	+/-10%

TownTune asymmetrisk

Toleranse for Oppr. +/-2

Fargegjengivelsesindeks

Ytelse over tid (i samsvar med IEC)

Svikrate på kontrollforkoblinger ved 10 %

median levetid 100 000 timer

Lumenedlikehold ved median L100

levetid* 100 000 timer

Bruksforhold

For omgivelsestemperaturer mellom -40 to +50 °C

Ytelse for omgivelsestemperatur Tq 25 °C

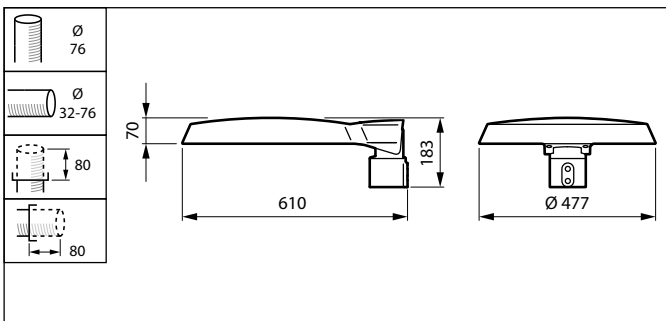
Maksimalt dimmenivå 10%

Produktdata

Fullstendig produktkode	871869949761300
Produktnavn for bestilling	BDP265 LED120-4S/740 DN10 CLO SRT SRB 76
EAN/UPC – produkt	8718699497613
Bestillingskode	49761300
SAP-teller – antall per pakke	1
SAP-teller – pakker per utvendige	1
SAP-materialer	912300024202
Nettvekt (stykk)	6,800 kg

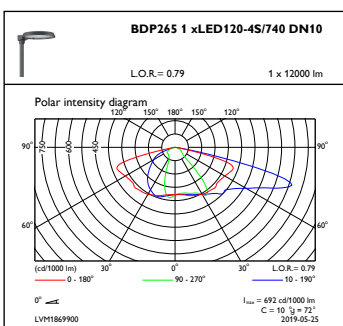


Målskisse

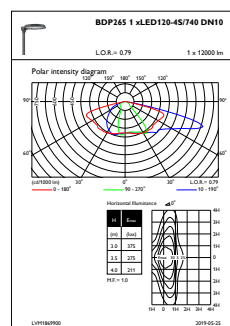


TownTune BDP260-273

Fotometriske data



OFPC1_BDP2651xLED120-4S740DN10



OFPL1_BDP2651xLED120-4S740DN10

TownTune asymmetrisk

