



TownTune asymmetrisk

BDP265 LED40-4S/830 DM50 DDF3 48-4S/60A

TOWNTUNE ASYMMETRIC - LED module 4000 lm - LED - 830 varmhvit - Power supply unit with DALI interface - 220 to 240 V - 50 eller 60 Hz - Sikkerhetsklasse I - Mellomstrålet spredning 50 - Polycarbonate bowl/cover UV-resistant - Dark gray - Philips standard surge protection level kV - - - Universal for diameter 48-60 mm adjustable

Som en armaturfamilie forberedt på eksisterende og skalerbare urbane områder, tilbyr TownTune alle de siste lysinnovasjonene med hensyn til ytelse, lyskvalitet og tilkobling. Philips TownTune-familien består av tre medlemmer: en sentral stolpe, en asymmetrisk plugg-versjon og en versjon ved hjelp av en forlengende lyre toppbrakett for stolpe. Hver av disse tre kan tilpasses med et utvalg av forskjellige former for boliger og en valgfri dekorativ ring som kommer i to farger. Ved å ha disse alternativene tilgjengelige, kan du lage din egen belysningsSignatur og gi karakteristisk identitet til distrikter og byer. Armaturfamilien er også utstyrt med QR-kodebasert Philips Service-merke, som støtter installasjons- og vedlikeholdsarbeid, og lar deg lage ditt digitale bibliotek med belysningsutstyr og reservedeler. TownTune gjør også bruk av Philips Ledgine optimalisert lysplattform, slik at du alltid har riktig mengde og retning av lys i gaten din. Videre, takket være SR (System Ready), er TownTune også fremtidssikker og klar til å være paret med både frittstående og avanserte kontroll- og belysningsprogrammer som Interact City.

Produktdata

Generell informasjon		Lyskildefarge	
lyskildeseriekode	LED40 [LED module 4000 lm]	Lyskilde kan byttes ut	Ja

TownTune asymmetrisk

Antall forkoblingsenheter	1 unit
Driver/strømenhet/transformator	PSD [Power supply unit with DALI interface]
Driver inkludert	Ja
Optisk deksel-/linsetype	PC-UV [Polycarbonate bowl/cover UV-resistant]
Lysstrålespredning fra armatur	6° - 79° x 154°
Kontrollgrensesnitt	DALI
Tilkobling	Internt kontakt
Kabel	-
IEC-beskyttelsesklasse	Sikkerhetsklasse I
Brennbarhetsmerke	For montering på normalt antennbare overflater
CE-merke	CE mark
ENEC-merke	ENEC mark
Garantiperiode	5 år
Utendørs optikktype	Mellomstrålet spredning 50
Merknader	* Ved ekstreme omgivelsestemperaturer kan armaturen automatisk dimmes for å beskytte komponentene
Konstant lyseffekt	No
Antall produkter på MCB av 16 A type B	26
I samsvar med EU RoHS	Ja
Lyskildetype, motortype	LED
Produktseriekode	BDP265 [TOWNTUNE ASYMMETRIC]

Teknisk belysning

Lysspredning oppover	0
Standardvinkel på stolpetoppen	-
Standardvinkel sidemontering	0°

Drift og elektrisk

Inngangsspenning	220 to 240 V
Inngangsfrekvens	50 eller 60 Hz
Startstrøm	21 A
Startstrømtid	0,225 ms
Strømfaktor (min.)	0.98

Kontroller og dimming

Kan dimmes	Ja
------------	----

Mekanisk og innfatning

Innfatningsmateriale	Formstøpt aluminium
Reflektormateriale	Akrylat
Optikkmateriale	Polymethyl methacrylate
Optisk deksel-/linsemateriale	Polymetylmetakrylat
Festemateriale	Aluminium
Monteringsenhet	48/60A [Universal for diameter 48-60 mm adjustable]
Optisk deksel-/linseform	Convex lens

Optisk deksel-/linsefinish	Klar
Total høyde	70 mm
Total diameter	477 mm
Effektivt projisert	0,033 m ²
Farge	Dark gray
Mål (høyde x bredde x høyde)	70 x NaN x NaN mm (2.8 x NaN x NaN in)

Godkjenning og bruk

Ingress beskyttelseskode	IP66 [Beskyttet mot støvgjennomtrengning, spylesikker]
Mek. støt, beskyttelseskode	IK09 [10 J]
Overspenningsvern (vanlig/differensiell)	Philips standard surge protection level KV

Innledende ytelse (i samsvar med IEC)

Opprinnelig lysytelse	3200 lm
Toleranse for lysytelse	+/-7%
Opprinnelig lyseffekt for LED-armatur	102 lm/W
Oppr. Korr. Fargetemperatur	3000 K
Oppr. Fargegjengivelsesindeks	>80
Opprinnelig kromatisitet	(0.410, 0.390) SDCM <5
Opprinnelig inngangseffekt	31.5 W
Strømforbruktoleranse	+/-10%
Toleranse for Oppr.	+/-2
Fargegjengivelsesindeks	

Ytelse over tid (i samsvar med IEC)

Svikrate på kontrollforkoblinger ved median levetid 100 000 timer	10 %
Lumenvedlikehold ved median levetid* 100 000 timer	L96

Bruksforhold

For omgivelsestemperaturer mellom	-40 to +50 °C
Ytelse for omgivelsestemperatur Tq	25 °C
Maksimalt dimmenivå	10%

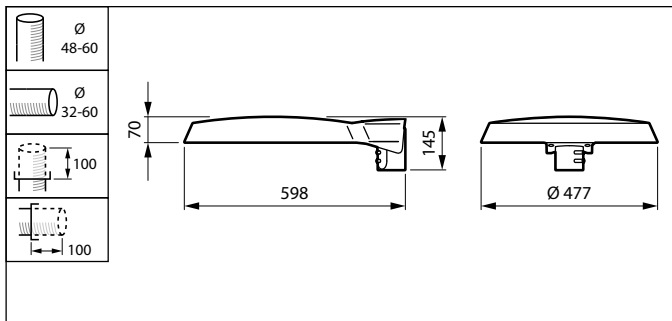
Produktdata

Fullstendig produktkode	871869949757600
Produktnavn for bestilling	BDP265 LED40-4S/830 DM50 DDF3 48-4S/60A
EAN/UPC – produkt	8718699497576
Bestillingskode	49757600
SAP-teller – antall per pakke	1
SAP-teller – pakker per utvendige	1
SAP-materialer	912300024197
Nettovekt (stykk)	6,800 kg



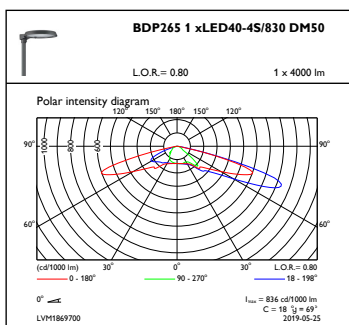
TownTune asymmetrisk

Målskisse

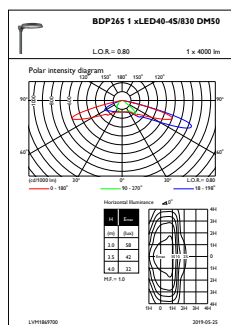


TownTune BDP260-273

Fotometriske data



OFPC1_BDP2651xLED40-4S830DM50



OFPL1_BDP2651xLED40-4S830DM50

