



# TownTune sentral stolpetopp

## BDP260 LED14-4S/740 DW10 CLO SRTB 76P

TOWNTUNE CENTRAL POST-TOP - LED module 1400 lm - LED - 740 nøytralhvit - Strømforsyningsenhet med DALI- og SystemReady-grensesnitt - 220 to 240 V - 50 til 60 Hz - Sikkerhetsklasse I - Bredstrålet 10 - Polycarbonate bowl/cover UV-resistant - Dark gray - Philips standard surge protection level kV - - - toppmontering for diameter 76 mm

Som en armaturfamilie forberedt på eksisterende og skalerbare urbane områder, tilbyr TownTune alle de siste lysinnovasjonene med hensyn til ytelse, lyskvalitet og tilkobling. Philips TownTune-familien består av tre medlemmer: en sentral stolpe, en asymmetrisk plugg-versjon og en versjon ved hjelp av en forlengende lyre toppbrakett for stolpe. Hver av disse tre kan tilpasses med et utvalg av forskjellige former for boliger og en valgfri dekorativ ring som kommer i to farger. Ved å ha disse alternativene tilgjengelige, kan du lage din egen belysnings-signatur og gi karakteristisk identitet til distrikter og byer. Armaturfamilien er også utstyrt med QR-kodebasert Philips Service-merke, som støtter installasjons- og vedlikeholdsarbeid, og lar deg lage ditt digitale bibliotek med belysningsutstyr og reservedeler. TownTune gjør også bruk av Philips Ledgine optimalisert lysplattform, slik at du alltid har riktig mengde og retning av lys i gaten din. Videre, takket være SR (System Ready), er TownTune også fremtidssikker og klar til å være paret med både frittstående og avanserte kontroll- og belysningsprogrammer som Interact City.

### Produktdata

| Generell informasjon |                             | Lyskildefarge          |    |
|----------------------|-----------------------------|------------------------|----|
| lyskildeseriekode    | LED14 [ LED module 1400 lm] | Lyskilde kan byttes ut | Ja |

# TownTune sentral stolpetopp

|  |   |
|--|---|
| Antall forkoblingsenheter              | 1 unit  |
| Driver/strømenhet/transformator        | Strømforsyningsenhet med DALI- og SystemReady-grensesnitt   |
| Driver inkludert                       | Ja  |
| Optisk deksel-/linsetype               | PC-UV [ Polycarbonate bowl/cover UV-resistant]  |
| Lysstrålespredning fra armatur         | 7° - 52° x 150°   |
| Kontrollgrensesnitt                    | DALI  |
| Tilkobling                             | Internt kontakt   |
| Kabel                                  | -   |
| IEC-beskyttelsesklasse                 | Sikkerhetsklasse I  |
| Brennbarhetsmerke                      | For montering på normalt antennbare overflater  |
| CE-merke                               | CE mark   |
| ENEC-merke                             | ENEC mark   |
| Garantiperiode                         | 5 år  |
| Utendørs optikktype                    | Bredstrålet 10  |
| Merknader                              | * Ved ekstreme omgivelsestemperaturer kan armaturen automatisk dimmes for å beskytte komponentene |
| Konstant lyseffekt                     | Yes   |
| Antall produkter på MCB av 16 A type B | 21  |
| I samsvar med EU RoHS                  | Ja  |
| Lyskildetype, motortype                | LED   |
| Produktseriekode                       | BDP260 [ TOWNTUNE CENTRAL POST-TOP]   |

## Teknisk belysning

|                                |    |
|--------------------------------|----|
| Lysspredning oppover           | 0  |
| Standardvinkel på stolpetoppen | 0° |
| Standardvinkel sidemontering   | -  |

## Drift og elektrisk

|                                    |              |
|------------------------------------|--------------|
| Inngangsspenning                   | 220 to 240 V |
| Inngangsfrekvens                   | 50 til 60 Hz |
| Startstrømforbruk (CLO)            | 9.3 W        |
| Gjennomsnittlig strømforbruk (CLO) | 9.3 W        |
| Strømforbruk (CLO)                 | 9.4 W        |
| Startstrøm                         | 21 A         |
| Startstrømtid                      | 0,3 ms       |
| Strømfaktor (min.)                 | 0.86         |

## Kontroller og dimming

|            |    |
|------------|----|
| Kan dimmes | Ja |
|------------|----|

## Mekanisk og innfatning

|                               |                         |
|-------------------------------|-------------------------|
| Innfatningsmateriale          | Formstøpt aluminium     |
| Reflektormateriale            | Akrylat                 |
| Optikkmateriale               | Polymethyl methacrylate |
| Optisk deksel-/linsemateriale | Polymetylmetakrylat     |
| Festemateriale                | Aluminium               |

|                              |   |
|------------------------------|---|
| Monteringsenhet              | 76P [ toppmontering for diameter 76 mm] |
| Optisk deksel-/linseform     | Convex lens                             |
| Optisk deksel-/linsefinish   | Klar                                    |
| Total høyde                  | 187 mm                                  |
| Total diameter               | 477 mm                                  |
| Effektivt projisert          | 0,042 m <sup>2</sup>                    |
| Farge                        | Dark gray                               |
| Mål (høyde x bredde x høyde) | 187 x NaN x NaN mm (7.4 x NaN x NaN in) |

## Godkjenning og bruk

|  |   |
|--|---|
| Ingress beskyttelseskode                 | IP66 [ Beskyttet mot støvgjennomtrengning, spylesikker] |
| Mek. støt, beskyttelseskode              | IK10 [ 20 J vandal-resistent]                           |
| Overspenningsvern (vanlig/differensiell) | Philips standard surge protection level kV              |

## Innledende ytelse (i samsvar med IEC)

|                                       |                        |
|---------------------------------------|------------------------|
| Opprinnelig lysytelse                 | 1078 lm                |
| Toleranse for lysytelse               | +/-7%                  |
| Opprinnelig lyseffekt for LED-armatur | 116 lm/W               |
| Oppr. Korr. Fargetemperatur           | 4000 K                 |
| Oppr. Fargegjengivelsesindeks         | >70                    |
| Opprinnelig kromatisitet              | (0.381, 0.379) SDCM <5 |
| Opprinnelig inngangseffekt            | 9.3 W                  |
| Strømforbruktoleranse                 | +/-11%                 |
| Toleranse for Oppr.                   | +/-2                   |
| Fargegjengivelsesindeks               |                        |

## Ytelse over tid (i samsvar med IEC)

|   |      |
|---|------|
| Svikrate på kontrollforkoblinger ved median levetid 100 000 timer | 10 % |
| Lumenvedlikehold ved median levetid* 100 000 timer                | L100 |

## Bruksforhold

|                                    |               |
|------------------------------------|---------------|
| For omgivelsestemperaturer mellom  | -40 to +50 °C |
| Ytelse for omgivelsestemperatur Tq | 25 °C         |
| Maksimalt dimmenivå                | 10%           |

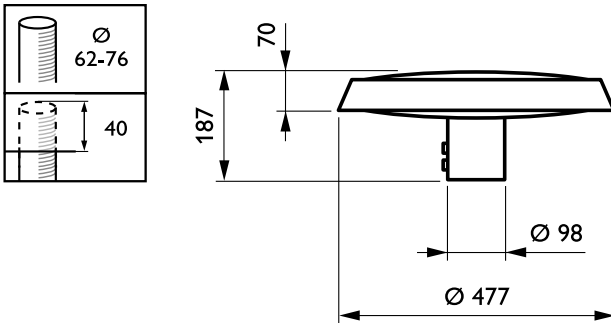
## Produktdata

|                                   |                                       |
|-----------------------------------|---------------------------------------|
| Fullstendig produktkode           | 871869949028700                       |
| Produktnavn for bestilling        | BDP260 LED14-4S/740 DW10 CLO SRTB 76P |
| EAN/UPC – produkt                 | 8718699490287                         |
| Bestillingskode                   | 49028700                              |
| SAP-teller – antall per pakke     | 1                                     |
| SAP-teller – pakker per utvendige | 1                                     |
| SAP-materialer                    | 912300024159                          |
| Nettovekt (stykk)                 | 6.800 kg                              |



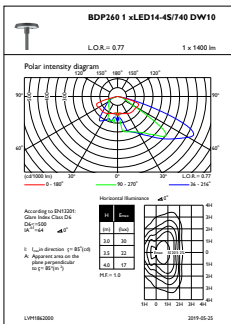
# TownTune sentral stolpetopp

## Målskisse

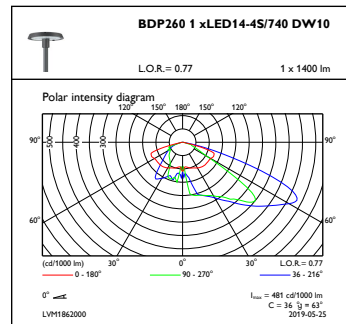


TownTune BDP260-273

## Fotometriske data



OFPL1\_BDP2601xLED14-4S740DW10



OFPC1\_BDP2601xLED14-4S740DW10

