



# TownTune sentral stolpetopp DTD

## BDP263 LED30-4S/740 DW50 CLO-DDF1 62P DR

TOWNTUNE CENTRAL POST-TOP DTD - LED module 3000 lm - LED - 740 nøytralhvitt - Power supply unit with DALI interface and constant light output - 220 to 240 V - 50 til 60 Hz - Sikkerhetsklasse I - Bredstrålet 50 - Polycarbonate bowl/cover UV-resistant - Dark gray - Philips standard surge protection level kV - - - Post-top for diameter 62 mm

Som en armaturfamilie forberedt på eksisterende og skalerbare urbane områder, tilbyr TownTune alle de siste lysinnovasjonene med hensyn til ytelse, lyskvalitet og tilkobling. Philips TownTune-familien består av tre medlemmer: en sentral stolpe, en asymmetrisk plugg-versjon og en versjon ved hjelp av en forlengende lyre toppbrakett for stolpe. Hver av disse tre kan tilpasses med et utvalg av forskjellige former for boliger og en valgfri dekorativ ring som kommer i to farger. Ved å ha disse alternativene tilgjengelige, kan du lage din egen belysningsSignatur og gi karakteristisk identitet til distrikter og byer. Armaturfamilien er også utstyrt med QR-kodebasert Philips Service-merke, som støtter installasjons- og vedlikeholdsarbeid, og lar deg lage ditt digitale bibliotek med belysningsutstyr og reservedeler. TownTune gjør også bruk av Philips Ledgine optimalisert lysplattform, slik at du alltid har riktig mengde og retning av lys i gaten din. Videre, takket være SR (System Ready), er TownTune også fremtidssikker og klar til å være paret med både frittstående og avanserte kontroll- og belysningsprogrammer som Interact City.

### Produktdata

Generell informasjon		Lyskildefarge	
lyskildeseriekode	LED30 [ LED module 3000 lm]	Lyskilde kan byttes ut	Ja

# TownTune sentral stolpetopp DTD

Antall forkoblingsenheter	1 unit
Driver/strømenhet/transformator	PSD-CLO [ Power supply unit with DALI interface and constant light output]
Driver inkludert	Ja
Optisk deksel-/linsetype	PC-UV [ Polycarbonate bowl/cover UV-resistant]
Lysstrålespredning fra armatur	6° - 18° x 133°
Kontrollgrensesnitt	DALI
Tilkobling	Intern kontakt
Kabel	-
IEC-beskyttelsesklasse	Sikkerhetsklasse I
Brennbarhetsmerke	For montering på normalt antennbare overflater
CE-merke	CE mark
ENEC-merke	ENEC mark
Garantiperiode	5 år
Utendørs optikktype	Bredstrålet 50
Merknader	* Ved ekstreme omgivelsestemperaturer kan armaturen automatisk dimmes for å beskytte komponentene
Konstant lyseffekt	Yes
Antall produkter på MCB av 16 A type B	29
I samsvar med EU RoHS	Ja
Lyskildetype, motortype	LED
Produktseriekode	BDP263 [ TOWNTUNE CENTRAL POST-TOP DTD]

## Teknisk belysning

Lysspredning oppover	0
Standardvinkel på stolpetoppen	0°
Standardvinkel sidemontering	-

## Drift og elektrisk

Inngangsspenning	220 to 240 V
Inngangsfrekvens	50 til 60 Hz
Startstrømforbruk (CLO)	18.6 W
Gjennomsnittlig strømforbruk (CLO)	18.8 W
Strømforbruk (CLO)	19 W
Startstrøm	15 A
Startstrømtid	0,295 ms
Strømfaktor (min.)	0.99

## Kontroller og dimming

Kan dimmes	Ja
------------	----

## Mekanisk og innfatning

Innfatningsmateriale	Formstøpt aluminium
Reflektormateriale	Akrylat
Optikkmateriale	Polymethyl methacrylate
Optisk deksel-/linsemateriale	Polymetylmetakrylat
Festemateriale	Aluminium

Monteringsenhet	62P [ Post-top for diameter 62 mm]
Optisk deksel-/linseform	Convex lens
Optisk deksel-/linsefinish	Klar
Total høyde	313 mm
Total diameter	477 mm
Effektivt projisert	0,11 m <sup>2</sup>
Farge	Dark gray
Mål (høyde x bredde x høyde)	313 x NaN x NaN mm (12.3 x NaN x NaN in)

## Godkjenning og bruk

Ingress beskyttelseskode	IP66 [ Beskyttet mot støvgjennomtrengning, spylesikker]
Mek. støt, beskyttelseskode	IK10 [ 20 J vandal-resistent]
Overspenningsvern (vanlig/differensiell)	Philips standard surge protection level kV

## Innledende ytelse (i samsvar med IEC)

Opprinnelig lysytelse	2001 lm
Toleranse for lysytelse	+/-7%
Opprinnelig lyseffekt for LED-armatur	108 lm/W
Oppr. Korr. Fargetemperatur	4000 K
Oppr. Fargegjengivelsesindeks	>70
Opprinnelig kromatisitet	(0.381, 0.379) SDCM <5
Opprinnelig inngangseffekt	18.6 W
Strømforbruktoleranse	+/-10%
Toleranse for Oppr.	+/-2
Fargegjengivelsesindeks	

## Ytelse over tid (i samsvar med IEC)

Svikrate på kontrollforkoblinger ved median levetid 100 000 timer	10 %
Lumenvedlikehold ved median levetid* 100 000 timer	L100

## Bruksforhold

For omgivelsestemperaturer mellom	-40 to +50 °C
Ytelse for omgivelsestemperatur Tq	25 °C
Maksimalt dimmenivå	10%

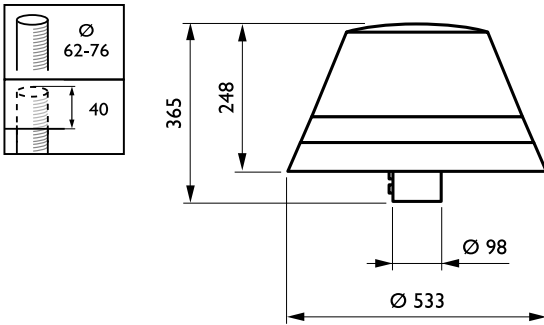
## Produktdata

Fullstendig produktkode	871869949027000
Produktnavn for bestilling	BDP263 LED30-4S/740 DW50 CLO-DDF1 62P DR
EAN/UPC – produkt	8718699490270
Bestillingskode	49027000
SAP-teller – antall per pakke	1
SAP-teller – pakker per utvendige	1
SAP-materialer	912300024158
Nettovekt (stykk)	7,800 kg



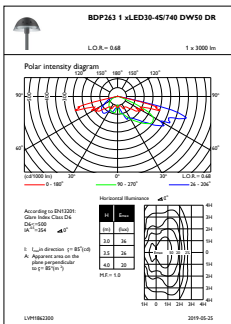
# TownTune sentral stolpetopp DTD

## Målskisse

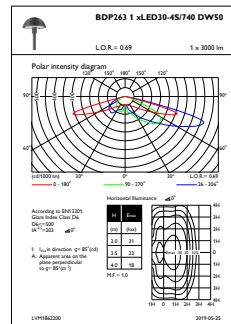


TownTune BDP260-273

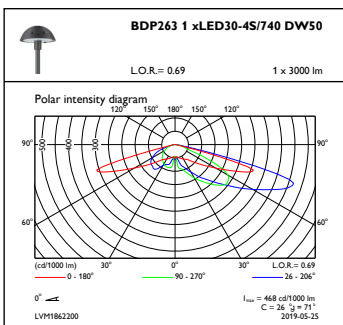
## Fotometriske data



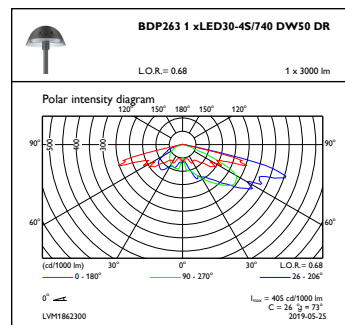
OFPL1\_BDP2631xLED30-4S740DW50DR



OFPL1\_BDP2631xLED30-4S740DW50



OFPC1\_BDP2631xLED30-4S740DW50



OFPC1\_BDP2631xLED30-4S740DW50DR

## TownTune sentral stolpetopp DTD

