



Ledinaire flombelysning

BVP154 LED20/830 PSU 20W VWB MDU CE

LED Module 2000 lm - 830 varmhvit - Power supply unit - Svært bredstrålet spredningsvinkel 100° - Movement detection unit

Dette er et populært sortiment med lagerførte flombelysningsarmaturer i Philips' høye kvalitet til en veldig konkurransedyktig pris. Pålitelig, energieffektiv og rimelig, Ledinaire er den perfekte løsningen for et stort utvalg bruksområder utendørs, fra bygningsfasader og butikker til reklametavler, underganger og hagebelysning.

Produktdata

Generell informasjon			
lyskildeseriekode	LED20 [LED Module 2000 lm]	CE-merke	CE mark
Lyskildefarge	830 varmhvit	ENEC-merke	-
Lyskilde kan byttes ut	No	Garantiperiode	3 år
Antall forkoblingsenheter	-	Utendørs optikktype	Svært bredstrålet spredningsvinkel 100°
Driver/strømenhet/transformator	PSU [Power supply unit]	Konstant lyseffekt	No
Driver inkludert	Ja	Antall produkter på MCB av 16 A type B	110
Optisk deksel-/linsetype	GC [klart glass]	I samsvar med EU RoHS	Ja
Lysstrålespredning fra armatur	100°	Lyskildetype, motortype	LED
Innebygd styring	MDU [Movement detection unit]		
Kontrollgrensesnitt	-	Teknisk belysning	
Tilkobling	Flygende ledninger/kabler	Lysspredning oppover	0
Kabel	Cable 1.0 m without plug (C1K)	Standardvinkel på stolpetoppen	0°
IEC-beskyttelsesklasse	Sikkerhetsklasse I	Standardvinkel sidemontering	0°
Brennbarhetsmerke	-		

Ledinaire flombelysning

Drift og elektrisk	
Inngangsspenning	220 to 240 V
Inngangsfrekvens	50 eller 60 Hz
Startstrømforbruk (CLO)	- W
Gjennomsnittlig strømforbruk (CLO)	- W
Strømforbruk (CLO)	- W
Startstrøm	0,64 A
Startstrømtid	0,0069 ms
Strømfaktor (min.)	0,8

Kontroller og dimming	
Kan dimmes	No

Mekanisk og innfatning	
Innfatningsmateriale	Formstøpt aluminium
Reflektormateriale	Polykarbonat
Optikkmateriale	Polycarbonate
Optisk deksel-/linsemateriale	Glass
Festemateriale	Stål
Monteringsenhet	MBA [Mounting bracket adjustable]
Optisk deksel-/linseform	Flat
Optisk deksel-/linsefinish	Klar
Total lengde	150 mm
Total bredde	35 mm
Total høyde	160 mm
Effektivt projisert	0,018 m ²
Farge	Aluminum and gray
Mål (høyde x bredde x høyde)	160 x 35 x 150 mm (6.3 x 1.4 x 5.9 in)

Godkjenning og bruk	
Ingress beskyttelseskode	IP65 [Beskyttet mot støvgjennomtrengning, spylesikker]
Mek. stot, beskyttelseskode	IK07 [2 J reinforced]
Overspenningsvern (vanlig/differensiell)	Overspenningsvern nivå til 2 kV

Innledende ytelse (i samsvar med IEC)	
Opprinnelig lysytelse	2000 lm
Toleranse for lysytelse	+/-10%
Opprinnelig lyseffekt for LED-armatur	100 lm/W
Oppr. Korr. Fargetemperatur	3000 K
Oppr. Fargegjengivelsesindeks	80
Opprinnelig kromatisitet	<7 SDCM
Opprinnelig inngangseffekt	20 W
Strømforbruktoleranse	+/-10%
Toleranse for Oppr. Fargegjengivelsesindeks	+/-2

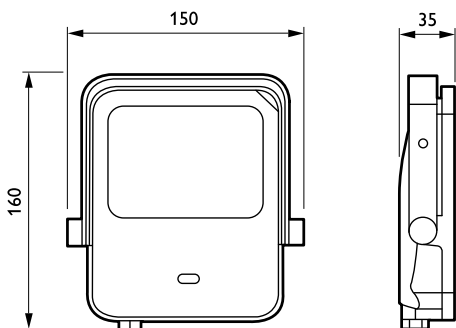
Ytelse over tid (i samsvar med IEC)	
Svikrate på kontrollforkoblinger ved median levetid *50 000 timer	10 %
Lumenvedlikehold ved median levetid* 50 000 timer	L70

Bruksforhold	
For omgivelsestemperaturer mellom	-25 to +40 °C
Maksimalt dimmenivå	Bruke ikke

Produktdata	
Fullstendig produktkode	871016333133199
Produktnavn for bestilling	BVP154 LED20/830 PSU 20W VWB MDU CE
EAN/UPC – produkt	8710163331331
Bestillingskode	33133199
SAP-teller – antall per pakke	1
SAP-teller – pakker per utvendige	18
SAP-materialer	911401733352
Nettvekt (stykk)	0,650 kg



Målskisse



Ledinaire floodlight BVP105/106

Ledinaire flombelysning

