



LumiStreet gen2

BGP293 LED84-4S/740 II DM32 MSP CLO-LS-6

LUMISTREET GEN2 MEDIUM - LED module 8400 lm - 740
nøytralhvitt - Sikkerhetsklasse II - Mellomstrålet spredning 32 -
Universal for diameter 48-60 mm adjustable

Et økende antall kommuner skal oppgradere store, konvensjonelle gatebelysningsinstallasjoner til energieffektiv LED-teknologi, og er avhengig at dette gjøres så rimelig som mulig. Den oppgraderte nye generasjonen LumiStreet er den ideelle løsningen for å utføre punkt-til-punkt-erstatning av konvensjonell belysning på en rimelig måte. LumiStreet gen2 oppnår dette ved å tilby høy effektivitet, lav total eierskapskostnad, og enkel montering og vedlikehold. Montering og vedlikehold blir enklere på grunn av Philips Service tag. I tillegg gjør Philips SR (System Ready)-kontakten den klar til fremtidig bruk, og du kan koble denne armaturen med belysningskontroll og programvare som Interact City.

Produktdata

Generell informasjon		Brennbarhetsmerke	
Lyskildeseriekode	LED84 [LED module 8400 lm]		For montering på normalt antennbare overflater
Lyskildefarge	740 nøytralhvitt	CE-merke	CE mark
Lyskilde kan byttes ut	Ja	ENEC-merke	ENEC plus mark
Antall forkoblingsenheter	1 unit	Garantiperiode	5 år
Driver/strømenhet/transformator	PSDD [Power supply unit with DynaDimmer]	Utendørs optikktipe	Mellomstrålet spredning 32
Driver inkludert	Ja	Merknader	* Ved ekstreme omgivelsestemperaturer kan armaturen automatisk dimmes for å beskytte komponentene
Optisk deksel-/linsetype	FG [flatt glass]	Konstant lyseffekt	Yes
Lysstrålespredning fra armatur	-	Antall produkter på MCB av 16 A type B	8
Kontrollgrensesnitt	Intern (ingen ekstern tilkobling)	I samsvar med EU RoHS	Ja
Tilkobling	To push-in-koblinger, 5-pols	Lyskildetype, motortype	LED
Kabel	kabel/ledning uten stikkontakt, 8,0 (C8K)		
IEC-beskyttelsesklasse	Sikkerhetsklasse II		

LumiStreet gen2

Tjenesteklasse B	Klasse A. Armaturen er utstyrt med deler som kan vedlikeholdes (hvis relevant): LED-plate, driver, kontrollenheter, overspenningsvern, optikk, frontdeksel og mekaniske deler
Produktseriekode	BGP293 [LUMISTREET GEN2 MEDIUM]

Teknisk belysning

Lysspredning oppover	0
Standardvinkel på stolpetoppen	0°
Standardvinkel sidemontering	0°

Drift og elektrisk

Inngangsspenning	220-240 V
Inngangsfrekvens	50 til 60 Hz
Startstrømforbruk (CLO)	47.5 W
Gjennomsnittlig strømforbruk (CLO)	48 W
Strømforbruk (CLO)	48.5 W
Startstrøm	53 A
Startstrømtid	0,3 ms
Strømfaktor (min.)	0.97

Kontroller og dimming

Kan dimmes	Ja
------------	----

Mekanisk og innfatning

Innfatningsmateriale	Formstøpt aluminium
Reflektormateriale	Polykarbonat
Optikkmateriale	Polycarbonate
Optisk deksel-/linsemateriale	Herdet glass
Festemateriale	Aluminium
Monteringsenhet	48/60A [Universal for diameter 48-60 mm adjustable]
Optisk deksel-/linseform	Flat
Optisk deksel-/linsefinish	Klar
Total lengde	626 mm
Total bredde	340 mm
Total høyde	95 mm
Effektivt projisert	0,0246 m ²
Farge	grå
Mål (høyde x bredde x høyde)	95 x 340 x 626 mm (3.7 x 13.4 x 24.6 in)

Godkjenning og bruk

Ingress beskyttelseskode	IP66 [Beskyttet mot støvgjennomtrengning, spylesikker]
Mek. støt, beskyttelseskode	IK08 [5 J vandal-protected]
Overspenningsvern (vanlig/differensiell)	Philips standard surge protection level kV

Innledende ytelse (i samsvar med IEC)

Opprinnelig lysytelse	7380 lm
Toleranse for lysytelse	+/-7%
Opprinnelig lyseffekt for LED-armatur	155 lm/W
Oppr. Korr. Fargetemperatur	4000 K
Oppr. Fargegjengivelsesindeks	70
Opprinnelig kromatisitet	(0.43, 0.40) SDCM <5
Opprinnelig inngangseffekt	47.5 W
Strømforbruktoleranse	+/-10%
Toleranse for Oppr.	+/-2
Fargegjengivelsesindeks	

Ytelse over tid (i samsvar med IEC)

Sviktrate på kontrollforkoblinger ved median levetid 100 000 timer	10 %
Lumenvedlikehold ved median levetid* 100 000 timer	L100

Bruksforhold

For omgivelsestemperaturer mellom	-40 to +50 °C
Ytelse for omgivelsestemperatur Tq	25 °C
Maksimalt dimmenivå	Bruke ikke

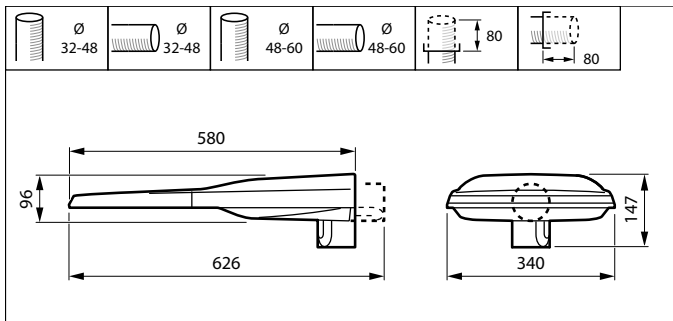
Produktdata

Fullstendig produktkode	871951418334600
Produktnavn for bestilling	BGP293 LED84-4S/740 II DM32 MSP CLO-LS-6
EAN/UPC – produkt	8719514183346
Bestillingskode	18334600
SAP-teller – antall per pakke	1
SAP-teller – pakker per utvendige	1
SAP-materialer	910925867860
Nettovekt (stykk)	8,665 kg



LumiStreet gen2

Målskisse



UniStreet BGP/BGS202/203/204

