



LumiStreet gen2

BGP291 LED50-4S/740 I DM11 48/60S

LUMISTREET GEN2 MICRO - LED module 5000 lm - 740
nøytralhvit - Sikkerhetsklasse I - Mellomstrålet spredning 11 -
Side-entry for diameter 48-60 mm

Et økende antall kommuner skal oppgradere store, konvensjonelle gatebelysningsinstallasjoner til energieffektiv LED-teknologi, og er avhengig at dette gjøres så rimelig som mulig. Den oppgraderte nye generasjonen LumiStreet er den ideelle løsningen for å utføre punkt-til-punkt-erstatning av konvensjonell belysning på en rimelig måte. LumiStreet gen2 oppnår dette ved å tilby høy effektivitet, lav total eierskapskostnad, og enkel montering og vedlikehold. Montering og vedlikehold blir enklere på grunn av Philips Service tag. I tillegg gjør Philips SR (System Ready)-kontakten den klar til fremtidig bruk, og du kan koble denne armaturen med belysningskontroll og programvare som Interact City.

Produktdata

Generell informasjon		Brennbarhetsmerke	
Lyskildeseriekode	LED50 [LED module 5000 lm]		For montering på normalt antennbare overflater
Lyskildefarge	740 nøytralhvit	CE-merke	CE mark
Lyskilde kan byttes ut	Ja	ENEC-merke	ENEC plus mark
Antall forkoblingsenheter	1 unit	Garantiperiode	5 år
Driver/strømenhet/transformator	PSR [Power supply unit regulating]	Utendørs optikktipe	Mellomstrålet spredning 11
Driver inkludert	Ja	Merknader	* Ved ekstreme omgivelsestemperaturer kan armaturen automatisk dimmes for å beskytte komponentene
Optisk deksel-/linsetype	FG [flatt glass]	Konstant lyseffekt	No
Lysstrålespredning fra armatur	160° - 42° x 54°	Antall produkter på MCB av 16 A type B	26
Kontrollgrensesnitt	-	I samsvar med EU RoHS	Ja
Tilkobling	To push-in-koblinger, 5-pols	Lyskildetype, motortype	LED
Kabel	-		
IEC-beskyttelsesklasse	Sikkerhetsklasse I		

LumiStreet gen2

Tjenesteklasse B	Klasse A. Armaturen er utstyrt med deler som kan vedlikeholdes (hvis relevant): LED-plate, driver, kontrollenheter, overspenningsvern, optikk, frontdeksel og mekaniske deler
Produktseriekode	BGP291 [LUMISTREET GEN2 MICRO]

Teknisk belysning

Lysspredning oppover	0
Standardvinkel på stolpetoppen	0°
Standardvinkel sidemontering	0°

Drift og elektrisk

Inngangsspenning	220 to 240 V
Inngangsfrekvens	50 til 60 Hz
Startstrøm	21 A
Startstrømtid	0,225 ms
Strømfaktor (min.)	0.98

Kontroller og dimming

Kan dimmes	No
------------	----

Mekanisk og innfatning

Innfningsmateriale	Formstøpt aluminium
Reflektormateriale	Polykarbonat
Optikkmateriale	Polymethyl methacrylate
Optisk deksel-/linsemateriale	Glass
Festmateriale	Aluminium
Monteringsenhet	48/60S [Side-entry for diameter 48-60 mm]
Optisk deksel-/linseform	Flat
Optisk deksel-/linsefinish	Klar
Total lengde	520 mm
Total bredde	234 mm
Total høyde	95 mm
Effektivt projisert	0,0235 m ²
Farge	grå
Mål (høyde x bredde x høyde)	95 x 234 x 520 mm (3.7 x 9.2 x 20.5 in)

Godkjenning og bruk

Ingress beskyttelseskode	IP66 [Beskyttet mot støvgjennomtrengning, spylesikker]
--------------------------	---

Mek. støt, beskyttelseskode	IK08 [5 J vandal-protected]
Overspenningsvern (vanlig/differensiell)	Standard overspenningsvern for lysarmatur inntil 6kV differensiell modus og 8kV i vanlig modus

Innledende ytelse (i samsvar med IEC)

Opprinnelig lysytelse	4450 lm
Toleranse for lysytelse	+/-7%
Opprinnelig lyseffekt for LED-armatur	144 lm/W
Oppr. Korr. Fargetemperatur	4000 K
Oppr. Fargegjengivelsesindeks	70
Opprinnelig kromatisitet	(0.381, 0.379) SDCM <5
Opprinnelig inngangseffekt	31 W
Strømforbruktoleranse	+/-11%

Ytelse over tid (i samsvar med IEC)

Svikrate på kontrollforkoblinger ved median levetid 100 000 timer	10 %
Lumenvedlikehold ved median levetid* 100 000 timer	L97

Bruksforhold

For omgivelsestemperaturer mellom	-40 to +50 °C
Ytelse for omgivelsestemperatur Tq	25 °C
Maksimalt dimmenivå	0% (digital)

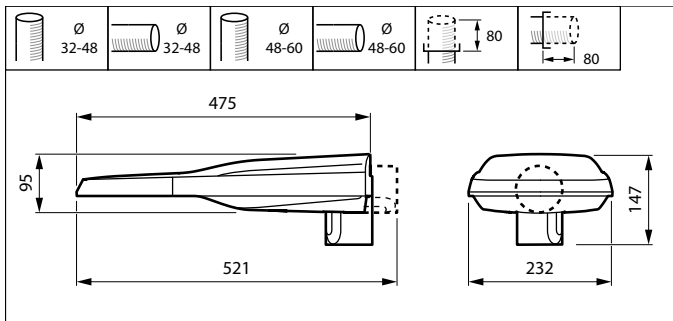
Produktdata

Fullstendig produktkode	871951405875000
Produktnavn for bestilling	BGP291 LED50-4S/740 I DM11 48/60S
EAN/UPC – produkt	8719514058750
Bestillingskode	05875000
Lokal bestillingskode	3502712
SAP-teller – antall per pakke	1
SAP-teller – pakker per utvendige	1
SAP-materialer	910925866442
Nettovekt (stykk)	4,000 kg



LumiStreet gen2

Målskisse



UniStreet BGP/BGS202/203/204

