



# LumiStreet

## BGP214 LED109-4S/740 II DM50 D9 48/60A

LumiStreet Large - LED module 10000 lm - 740 nøytralhvit - Sikkerhetsklasse II - Distribution medium - - - Universal for diameter 48-60 mm adjustable

Mange lokale myndigheter har foreldet utstyr for belysning av offentlige steder og som absolutt bør fornyes, men de mangler nødvendige budsjettmidler. Vi kan løse disse problemene. Med sitt kompakte design og moderne LED-arkitektur er LumiRoad en allsidig og kostnadseffektiv armatur som oppfyller alle grunnleggende krav til en funksjonell gatebelysning. Det består av komponenter av svært høy kvalitet som garanterer en lang levetid og lave vedlikeholdskostnader. Resultatet? En gatebelysningsarmatur som gir effektiv belysning kombinert med lavere energi- og vedlikeholdsregninger.

### Produktdata

Generell informasjon		CE-merke	CE mark
Lyskildeseriekode	LED100 [ LED module 10000 lm]	ENEC-merke	ENEC mark
Lyskildefarge	740 nøytralhvit	Garantiperiode	5 år
Lyskilde kan erstattes	Ja	Optic type outdoor	Distribution medium
Antall forkoblingsenheter	1 unit	Merknader	* Ved ekstreme omgivelsestemperaturer kan armaturen automatisk dimmes for å beskytte komponentene
Driver/strømenhet/transformator	PSD [ Power supply unit with DALI interface]	Konstant lyseffekt	No
Driver inkludert	Ja	Antall produkter på MCB	11
Optisk deksel-/linsetype	FG [ flatt glass]	I samsvar med EU RoHS	Nei
Lysstrålespredning fra armatur	154° - 31° x 54°	LED engine type	LED
Kontrollgrensesnitt	DALI	Tjenesteklasse B	Klasse A. Armaturen er utstyrt med deler som kan vedlikeholdes (hvis relevant): LED-plate.
Tilkobling	Skruterterminal, 3-pols		
Kabel	-		
IEC-beskyttelsesklasse	Sikkerhetsklasse II		
Brennbarhetsmerke	-		

	driver, kontrollenheter, overspenningsvern, optikk, frontdeksel og mekaniske deler
<b>Produktfamilie</b>	BGP214 [ LumiStreet Large]

## Teknisk belysning

<b>Lysspredning oppover</b>	0
<b>Standardvinkel på stolpetoppen</b>	0°
<b>Standardvinkel sidemontering</b>	0°

## Drift og elektrisk

<b>Inngangsspenning</b>	220–240 V
<b>Inngangsfrekvens</b>	50 til 60 Hz
<b>Startstrømforbruk (CLO)</b>	0 W
<b>Gjennomsnittlig strømforbruk (CLO)</b>	[DELETE] W
<b>Strømforbruk (CLO)</b>	[DELETE] W
<b>Startstrøm</b>	46 A
<b>Startstrømtid</b>	0,25 ms
<b>Strømfaktor (min.)</b>	0,98

## Kontroller og dimming

<b>Kan dimmes</b>	Ja
-------------------	----

## Mekanisk og innfatning

<b>Innfatningsmateriale</b>	Formstøpt aluminium
<b>Reflektormateriale</b>	Polykarbonat
<b>Optikkmateriale</b>	Polycarbonate
<b>Optisk deksel-/linsemateriale</b>	Herdet glass
<b>Festemateriale</b>	Aluminium
<b>Monteringsenhet</b>	48/60A [ Universal for diameter 48–60 mm adjustable]
<b>Optisk deksel-/linseform</b>	Flat
<b>Optisk deksel-/linsefinish</b>	Klar
<b>Total lengde</b>	755 mm
<b>Total bredde</b>	355 mm
<b>Total høyde</b>	98 mm
<b>Diameter - totalt</b>	0 mm
<b>Effective projected area</b>	0,04 m <sup>2</sup>

<b>Farge</b>	grå
<b>Mål (høyde x bredde x høyde)</b>	98 x 355 x 755 mm (3.9 x 14 x 29.7 in)

## Godkjenning og bruk

<b>Ingress beskyttelseskode</b>	IP66 [ Beskyttet mot støvgjennomtrengning, spylesikker]
<b>Mek. støt, beskyttelseskode</b>	IK08 [ 5 J vandal-protected]
<b>Overspenningsvern (vanlig/differensiell)</b>	Philips standard surge protection level kV

## Innledende ytelse (i samsvar med IEC)

<b>Opprinnelig lysytelse</b>	9460 lm
<b>Toleranse for lysytelse</b>	+/-7%
<b>Opprinnelig lyseffekt for LED-armatur</b>	141 lm/W
<b>Oppr. Korr. Fargetemperatur</b>	4000 K
<b>Oppr. Fargegjengivelsesindeks</b>	70
<b>Opprinnelig kromatisitet</b>	(0.381, 0.379) SDCM <5
<b>Opprinnelig inngangseffekt</b>	67 W
<b>Strømforbruktoleranse</b>	+/-11%

## Bruksforhold

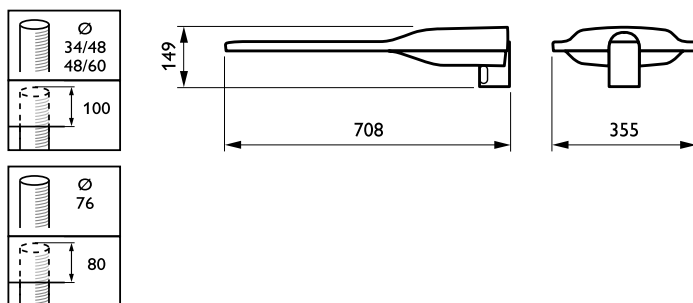
<b>For omgivelsestemperaturer mellom</b>	-40 to +50 °C
<b>Maksimalt dimmenivå</b>	0% (digital)

## Produktdata

<b>Fullstendig produktkode</b>	871869634887100
<b>Produktnavn for bestilling</b>	BGP214 LED109-4S/740 II DM50 D9 48/60A
<b>EAN/UPC – produkt</b>	8718696348871
<b>Bestillingskode</b>	34887100
<b>El-nummer</b>	3501131
<b>Teller – antall per pakke</b>	1
<b>Teller – pakker per utvendige boks</b>	1
<b>Materialenr. (12NC)</b>	910925866130
<b>Nettovekt (stykk)</b>	8,800 kg



## Målskisse



LumiStreet Large BGP/BGS214

