



# GreenSpace Accent-lyskaster Gen1

## ST315T LED27S/830 PSU FR24 WH

GREENSPACE ACCENT PROJECTOR MINI - - - - - Power supply unit - Medium beam - hvit

Takket være GreenSpace Accent-familien kan detaljister og bygningsoperatører bytte fra CDM til LED og dra nytte av fordelene fra lyskvaliteten til Philips PerfectAccent, samt betydelige energibesparelser. Alt dette med en rimelig investeringskostnad. GreenSpace Accent Projectors vanlige 3C-adapter og spesifikke lumenpakker gjør ettermontering rask og enkel. For mote- og matbutikker er GreenSpace Accent-lyskaster tilgjengelig med spesielle lysvarianter og LED-oppskrifter, slik at klærne og matvarene kan vises i et best mulig lys. Sjekk vår Mote- og Matkatalogsider for å finne ut mer om CrispWhite, PremiumWhite, Ferskmat kjøtt og Ferskmat champagne.

### Produktdata

Generell informasjon			
lyskildeseriekode	-	Tilkobling	-
Lyskjeglevinkel for lyskilde	120 °	Kabel	-
Lyskildefarge	-	IEC-beskyttelsesklasse	Sikkerhetsklasse I
Lyskildefeste	- [-]	Test av glødetråd	Temperatur 650 °C, varighet 5 sek
Lyskilde kan byttes ut	No	Brennbarhetsmerke	-
Antall forkoblingsenheter	1 unit	CE-merke	CE mark
Driver/strømenhet/transformator	PSU [ Power supply unit]	ENEC-merke	ENEC mark
Driver inkludert	Ja	UL-merke	No
Optiktype	MB [ Medium beam]	Garantiperiode	5 år
Optisk deksel-/linsetype	PM [ PMMA kuppel/deksel]	Konstant lyseffekt	No
Lysstrålespredning fra armatur	-	Antall produkter på MCB av 16 A type B	34
		I samsvar med EU RoHS	Ja

# GreenSpace Accent-lyskaster Gen1

Produktseriekode	ST315T [ GREENSPACE ACCENT PROJECTOR MINI]
Blendingstall CEN	Not applicable

## Drift og elektrisk

Inngangsspenning	220 to 240 V
Inngangsfrekvens	50 to 60 Hz
Startstrømforbruk (CLO)	- W W
Gjennomsnittlig strømforbruk (CLO)	- W W
Startstrøm	6,1 A
Startstrømtid	0,31 ms
Strømfaktor (min.)	0.13

## Kontroller og dimming

Kan dimmes	No
------------	----

## Mekanisk og innfatning

Innfatningsmateriale	Aluminum
Reflektormateriale	Belegg av polykarbonataluminium
Optikkmateriale	Polycarbonate
Optisk deksel-/linsemateriale	Polymethyl methacrylate
Festemateriale	-
Optisk deksel-/linsefinish	Klar
Total lengde	181 mm
Total bredde	80 mm
Total høyde	250 mm
Total diameter	80 mm
Diameter	-
Farge	hvit
Mål (høyde x bredde x høyde)	250 x 80 x 181 mm (9.8 x 3.1 x 7.1 in)

## Godkjenning og bruk

Ingress beskyttelseskode	IP20 [ Finger-protected]
Mek. støt, beskyttelseskode	IK02 [ 0.2 J standard]

## Innledende ytelse (i samsvar med IEC)

Opprinnelig lysytelse	2700 lm
Toleranse for lysytelse	+/-10%
Opprinnelig lyseffekt for LED-armatur	112 lm/W
Oppr. Korr. Fargetemperatur	3000 K
Oppr. Fargegjengivelsesindeks	≥80
Opprinnelig kromatisitet	(0.43, 0.40) SDCM<3
Opprinnelig inngangseffekt	24 W
Strømforbruktoleranse	+/-10%

## Ytelse over tid (i samsvar med IEC)

Svikrate på kontrollforkoblinger ved median levetid *50 000 timer	5 %
Lumenvedlikehold ved median levetid* 50 000 timer	L80

## Bruksforhold

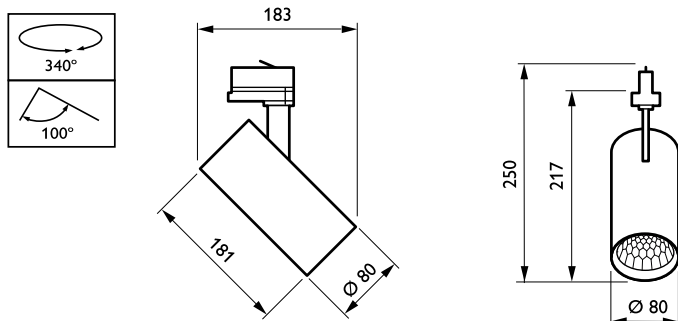
For omgivelsestemperaturer mellom	+10 to +40 °C
Ytelse for omgivelsestemperatur Tq	25 °C
Egnet for tilfeldig veksling mellom av og på	Ikke gjeldende

## Produktdata

Fullstendig produktkode	871869941345300
Produktnavn for bestilling	ST315T LED27S/830 PSU FR24 WH
EAN/UPC – produkt	8718699413453
Bestillingskode	41345300
SAP-teller – antall per pakke	1
SAP-teller – pakker per utvendige	1
SAP-materialer	910500465628
Nettovekt (stykk)	0,724 kg



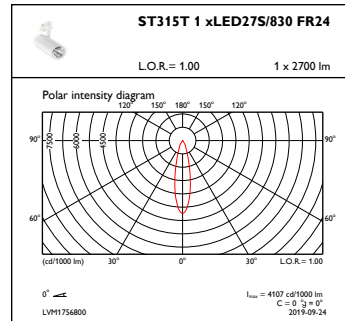
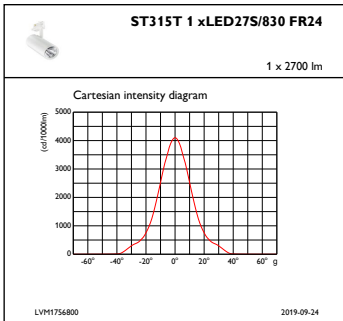
## Målskisse



GreenSpace Accent ST315T-ST330T

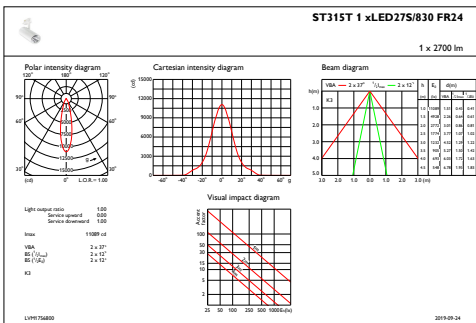
# GreenSpace Accent-lyskaster Gen1

## Fotometriske data



IFCC1\_ST315T1xLED27S830FR24

OFPC1\_ST315T1xLED27S830FR24



IFAS1\_ST315T1xLED27S830FR24

