



GreenSpace Accent-lyskaster Gen1

ST315T LED27S/830 PSU FR24 BK

GREENSPACE ACCENT PROJECTOR MINI - - - - - Power supply unit - Medium beam - Sort

Takket være GreenSpace Accent-familien kan detaljister og bygningsoperatører bytte fra CDM til LED og dra nytte av fordelene fra lyskvaliteten til Philips PerfectAccent, samt betydelige energibesparelser. Alt dette med en rimelig investeringskostnad. GreenSpace Accent Projectors vanlige 3C-adapter og spesifikke lumenpakker gjør ettermontering rask og enkel. For mote- og matbutikker er GreenSpace Accent-lyskaster tilgjengelig med spesielle lysvarianter og LED-oppskrifter, slik at klærne og matvarene kan vises i et best mulig lys. Sjekk vår Mote- og Matkatalogsider for å finne ut mer om CrispWhite, PremiumWhite, Ferskmat kjøtt og Ferskmat champagne.

Produktdata

Generell informasjon			
lyskildeseriekode	-	Lysstrålespredning fra armatur	-
Lyskjeglevinkel for lyskilde	120 °	Tilkobling	-
Lyskildefarge	-	Kabel	-
Lyskildefeste	- [-]	IEC-beskyttelsesklasse	Sikkerhetsklasse I
Lyskilde kan byttes ut	No	Test av glødetråd	Temperatur 650 °C, varighet 5 sek
Antall forkoblingsenheter	1 unit	Brennbarhetsmerke	-
Forkobling	-	CE-merke	CE mark
Driver/strømenhet/transformator	PSU [Power supply unit]	ENEC-merke	ENEC mark
Driver inkludert	Ja	UL-merke	No
Optiktype	MB [Medium beam]	Garantiperiode	5 år
Optisk deksel-/linsetype	PM [PMMA kuppel/deksel]	Konstant lyseffekt	No
		Antall produkter på MCB av 16 A type B	34

GreenSpace Accent-lyskaster Gen1

I samsvar med EU RoHS	Ja
Produktseriekode	ST315T [GREENSPACE ACCENT PROJECTOR MINI]
Blendingstall CEN	Not applicable

Drift og elektrisk

Inngangsspenning	220 to 240 V
Inngangsfrekvens	50 to 60 Hz
Startstrømforbruk (CLO)	- W W
Gjennomsnittlig strømforbruk (CLO)	- W W
Startstrøm	6,1 A
Startstrømtid	0,31 ms
Strømfaktor (min.)	0.22

Kontroller og dimming

Kan dimmes	No
------------	----

Mekanisk og innfatning

Innfatningsmateriale	Aluminum
Reflektormateriale	Belegg av polykarbonataluminium
Optikkmateriale	Polycarbonate
Optisk deksel-/linsemateriale	Polymethyl methacrylate
Forkoblingsbrett-materiale	NEI
Festemateriale	-
Optisk deksel-/linsefinish	Klar
Total lengde	181 mm
Total bredde	80 mm
Total høyde	250 mm
Total diameter	80 mm
Diameter	-
Farge	Sort
Mål (høyde x bredde x høyde)	250 x 80 x 181 mm (9.8 x 3.1 x 7.1 in)

Godkjenning og bruk

Ingress beskyttelseskode	IP20 [Finger-protected]
--------------------------	--------------------------

Mek. støt, beskyttelseskode	IK02 [0.2 J standard]
-----------------------------	------------------------

Innledende ytelse (i samsvar med IEC)

Opprinnelig lysytelse	2700 lm
Toleranse for lysytelse	+/-10%
Opprinnelig lyseffekt for LED-armatur	113 lm/W
Oppr. Korr. Fargetemperatur	3000 K
Oppr. Fargegjengivelsesindeks	≥80
Opprinnelig kromatisitet	(0.43, 0.40) SDCM<3
Opprinnelig inngangseffekt	24 W
Strømforbruktoleranse	+/-10%

Ytelse over tid (i samsvar med IEC)

Svikrate på kontrollforkoblinger ved median levetid *50 000 timer	5 %
Lumenvedlikehold ved median levetid* 50 000 timer	L80

Bruksforhold

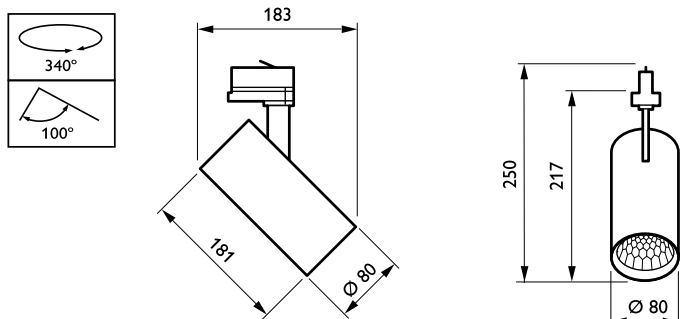
For omgivelsestemperaturer mellom	+10 to +40 °C
Ytelse for omgivelsestemperatur Tq	25 °C
Egnet for tilfeldig veksling mellom av og på	Ikke gjeldende

Produktdata

Fullstendig produktkode	871869941344600
Produktnavn for bestilling	ST315T LED27S/830 PSU FR24 BK
EAN/UPC – produkt	8718699413446
Bestillingskode	41344600
SAP-teller – antall per pakke	1
SAP-teller – pakker per utvendige	1
SAP-materialer	910500465627
Nettvekt (stykk)	0,724 kg



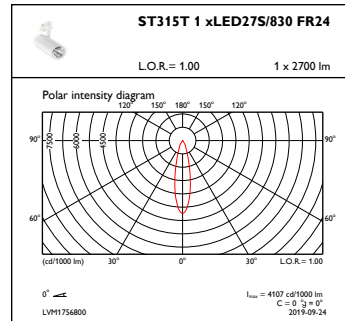
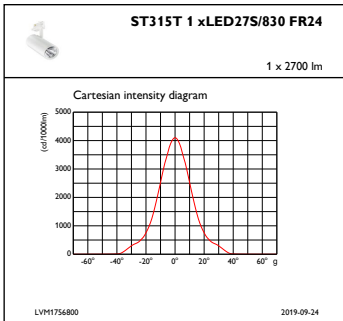
Målskisse



GreenSpace Accent ST315T-ST330T

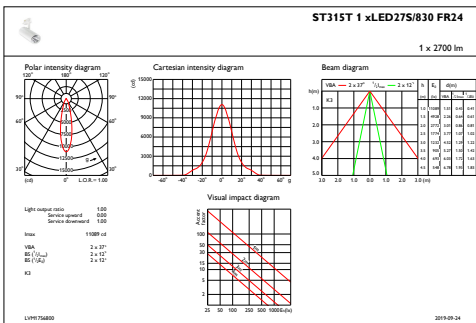
GreenSpace Accent-lyskaster Gen1

Fotometriske data



IFCC1_ST315T1xLED27S830FR24

OFPC1_ST315T1xLED27S830FR24



IFAS1_ST315T1xLED27S830FR24

