



EcoStyle

ST440S LED19S/FMT PSU WB WH

EcoStyle track mounting - Ferskt kjøtt - Power supply unit - bredstrålende - Sikkerhetsklasse II - hvit

Butikkeiere kan nå få en rimelig LED-løsning. EcoStyle med LED og et dedikert reflektorsystem med kraftig effektbelysning, gjør at produktene i butikken vises fram på best mulig måte. EcoStyle monteres på skinner og finnes i et utvalg med svarte eller hvite overflater. Kombinasjonen av effektiv LED-teknologi og en innovativ kjøleribbe sikrer dessuten at dette er en pålitelig, langvarig løsning.

Produktdata

Generell informasjon	
Lyskjeglevinkel for lyskilde	120 °
Lyskildefarge	Ferskt kjøtt
Lyskilde kan erstattes	No
Antall forkoblingsenheter	1 unit
Driver/strømenhet/transformator	PSU [Power supply unit]
Driver inkludert	Ja
Optikktype	WB [bredstrålende]
Lysstrålespredning fra armatur	36°
Tilkobling	-
Kabel	-
IEC-beskyttelsesklasse	Sikkerhetsklasse II
Test av glødetråd	Temperatur 650 °C, varighet 5 sek
Brennbarhetsmerke	For montering på normalt antennbare overflater
CE-merke	CE mark
ENEC-merke	ENEC mark
Garantiperiode	5 år

Merknader	*- I henhold til veiledningsdokumentet fra Lighting Europe: "Evaluating performance of LED based luminaires - Januar 2018", er det statistisk sett ingen umiddelbar forskjell på nedgangen i lumen output ved medianverdien B50 og for eksempel ved B10. Derfor gjelder middellevetiden for B50 også for B10
Konstant lyseffekt	No
Antall produkter på MCB	34
I samsvar med EU RoHS	Ja
Produktfamilie	ST440T [EcoStyle track mounting]
Drift og elektrisk	
Inngangsspenning	220 to 240 V
Inngangsfrekvens	50 til 60 Hz
Startstrøm	18 A
Startstrømtid	0,25 ms

Strømfaktor (min.)	0.95
--------------------	------

Kontroller og dimming

Kan dimmes	No
------------	----

Mekanisk og innfatning

Innfningsmateriale	Polykarbonat
Reflektormateriale	Belegg av polykarbonataluminium
Optikkmateriale	Polycarbonate
Optisk deksel-/linsemateriale	Polymetylmetakrylat
Festemateriale	Polyamid
Optisk deksel-/linsefinish	Klar
Total lengde	175 mm
Total bredde	112 mm
Total høyde	200 mm
Farge	hvit
Mål (høyde x bredde x høyde)	200 x 112 x 175 mm (7.9 x 4.4 x 6.9 in)

Godkjenning og bruk

Ingress beskyttelseskode	IP20 [Fingerbeskyttet]
Mek. støt, beskyttelseskode	IK02 [0.2 J standard]

Innledende ytelse (i samsvar med IEC)

Opprinnelig lysytelse	1900 lm
Toleranse for lysytelse	+/-10%
Opprinnelig lyseffekt for LED-armatur	70,37037037037037 lm/W
Oppr. Korr. Fargetemperatur	3000 K
Oppr. Fargegjengivelsesindeks	80

Opprinnelig kromatisitet	(0.40, 0.33) SDCM <3
Opprinnelig inngangseffekt	27 W
Strømforkbruktoleranse	+/-10%

Ytelse over tid (i samsvar med IEC)

Svikrate på kontrollforkoblinger ved median levetid *50 000 timer	5 %
Lumenedlikehold ved median levetid* 50 000 timer	L80

Bruksforhold

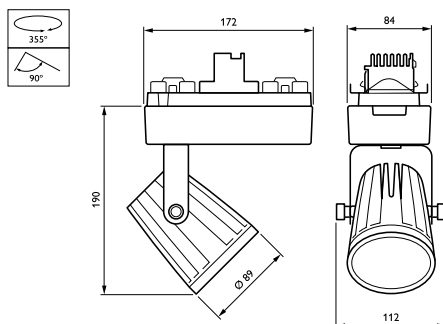
For omgivelsestemperaturer mellom	0 to +35 °C
Performance ambient temperature Tq	25 °C
Egnet for tilfeldig veksling mellom av og på	Nei

Produktdata

Fullstendig produktkode	871869917853600
Produktnavn for bestilling	ST440S LED19S/FMT PSU WB WH
EAN/UPC – produkt	8718699178536
Bestillingskode	17853600
Teller – antall per pakke	1
Teller – pakker per utvendige boks	1
Materialenr. (12NC)	910500465063
Nettovekt (stykk)	1,460 kg



Målskisse



EcoStyle ST440S/ST440T

