



# LuxSpace Accent

## RS751B LED49S/930 PSE-E MB WH

LuxSpace Accent Performance G3 - LED Module, system flux 4900 lm - 930 varmhvit - Power supply unit external, DC compatible for central emergency lighting - Medium beam - - - Push-in-kobling og strekkavlastning - hvit

Butikkeiere rammes av stadig stigende energipriser. Samtidig trenger de å opprettholde lyskvaliteten de er vant med, fleksibiliteten i arkitektonisk integrering og de rette lyseffektene for å kunne fange kundens oppmerksomhet. Og sist, men ikke minst trenger de fremtidssikre løsninger som vil gjøre dem i stand til å implementere konsepter som differensierer dem fra konkurrentene, i butikkene sine. LuxSpace Accent leverer lys av høy kvalitet, kraft i lyskjeglen og utmerket lyseffekt og er den ideelle energibesparende løsningen for dagens krevende butikkmiljøer. Den passer for et bredt spekter av belysning, inkludert CrispWhite for motebutikker og Food recipes for supermarkeder.

### Produktdata

Generell informasjon	
Antall lyskilder	1 [ 1 pc]
lyskildeseriekode	LED49S [ LED Module, system flux 4900 lm]
Lyskjeglevinkel for lyskilde	120 °
Lyskildefarge	930 varmhvit
Lyskilde kan byttes ut	No
Antall forkoblingsenheter	1 unit
Driver/strømenhet/transformator	PSE-E [ Power supply unit external, DC compatible for central emergency lighting]
Driver inkludert	Ja
Optiktype	MB [ Medium beam]

Optisk deksel-/linsetype	No [ -]
Lysstrålespredning fra armatur	22°
Kontrollgrensesnitt	-
Tilkobling	Push-in-kobling og strekkavlastning
Kabel	-
IEC-beskyttelsesklasse	Sikkerhetsklasse II
Test av glødetråd	Temperatur 650 °C, varighet 5 sek
Brennbarhetsmerke	For montering på normalt antennbare overflater
CE-merke	CE mark
ENEC-merke	ENEC mark
UL-merke	No

# LuxSpace Accent

Garantiperiode	5 år
Merknader	* – I henhold til Lighting Europes veiledende dokument "Evaluating performance of LED based luminaires – januar 2018": Rent statistisk finnes det ikke noen relevant forskjell i lumenvedlikehold mellom B50 og for eksempel B10. Derfor gjelder B50s verdi for gjennomsnittlig levetid også for B10.
Konstant lyseffekt	No
Antall produkter på MCB av 16 A type B	24
I samsvar med EU RoHS	Ja
Produktseriekode	RS751B [ LuxSpace Accent Performance G3]

## Drift og elektrisk

Inngangsspenning	220 to 240 V
Inngangsfrekvens	50 til 60 Hz
Startstrømforbruk (CLO)	- W
Gjennomsnittlig strømforbruk (CLO)	- W
Startstrøm	23,5 A
Startstrømtid	0,272 ms
Strømfaktor (min.)	0.9

## Kontroller og dimming

Kan dimmes	No
------------	----

## Mekanisk og innfatning

Innfatningsmateriale	Aluminium
Reflektormateriale	Aluminium
Optikkmateriale	Polycarbonate
Optisk deksel-/linsemateriale	Polykarbonat
Festemateriale	-
Optisk deksel-/linsefinish	Klar
Total høyde	150 mm
Total diameter	168 mm
Farge	hvit
Mål (høyde x bredde x høyde)	150 x NaN x NaN mm (5.9 x NaN x NaN in)

## Godkjenning og bruk

Ingress beskyttelseskode	IP20 [ Fingerbeskyttet]
Mek. støt, beskyttelseskode	IK02 [ 0.2 J standard]

## Innledende ytelse (i samsvar med IEC)

Opprinnelig lysytelse	4900 lm
Toleranse for lysytelse	+/-10%
Opprinnelig lyseffekt for LED-armatur	99 lm/W
Oppr. Korr. Fargetemperatur	3000 K
Oppr. Fargegjengivelsesindeks	≥90
Opprinnelig kromatisitet	(0.43, 0.40) SDCM <3
Opprinnelig inngangseffekt	49.5 W
Strømforbruktoleranse	+/-10%

## Ytelse over tid (i samsvar med IEC)

Sviktrate på kontrollforkoblinger ved median levetid *50 000 timer	5 %
Lumenvedlikehold ved median levetid* 50 000 timer	L80

## Bruksforhold

For omgivelsestemperaturer mellom	+10 to +40 °C
Ytelse for omgivelsestemperatur Tq	25 °C
Egnet for tilfeldig veksling mellom av og på	Ja

## Produktdata

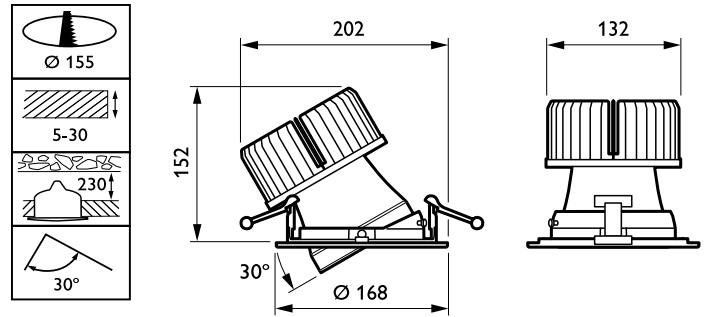
Fullstendig produktkode	871869916722600
Produktnavn for bestilling	RS751B LED49S/930 PSE-E MB WH
EAN/UPC – produkt	8718699167226
Bestillingskode	16722600
SAP-teller – antall per pakke	1
SAP-teller – pakker per utvendige	1
SAP-materialer	910500459433
Nettvekt (stykk)	1,377 kg



## Målskisse

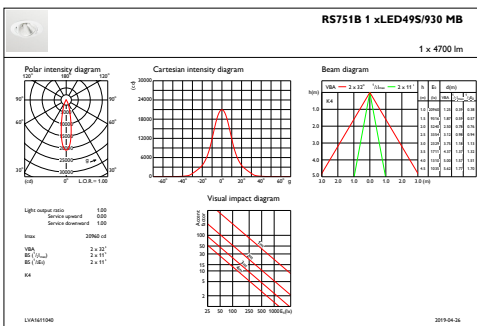


LuxSpace Accent RS730B-RS752B

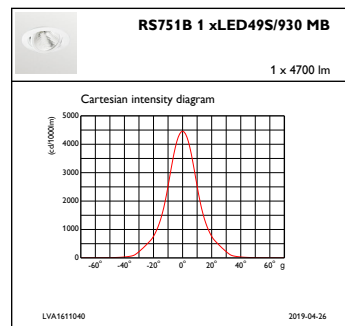


LuxSpace Accent RS730B-RS752B

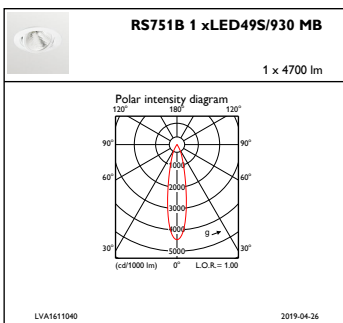
## Fotometriske data



IFAS1\_RS751B1xLED49S930MB



IFCC1\_RS751B1xLED49S930MB



IFPC1\_RS751B1xLED49S930MB

