



LuxSpace Accent

RS741B LED17S/840 PSE-E WB WH

LuxSpace Accent Compact G3 - LED Module, system flux 1700 lm - 840 nøytralhvit - Power supply unit external, DC compatible for central emergency lighting - bredstrålende - hvit

Butikkeiere rammes av stadig stigende energipriser. Samtidig trenger de å opprettholde lyskvaliteten de er vant med, fleksibiliteten i arkitektonisk integrering og de rette lyseffektene for å kunne fange kundens oppmerksomhet. Og sist, men ikke minst trenger de fremtidssikre løsninger som vil gjøre dem i stand til å implementere konsepter som differensierer dem fra konkurrentene, i butikkene sine. LuxSpace Accent leverer lys av høy kvalitet, kraft i lyskjeglen og utmerket lyseffekt og er den ideelle energibesparende løsningen for dagens krevende butikkmiljøer. Den passer for et bredt spekter av belysning, inkludert CrispWhite for motebutikker og Food recipes for supermarkeder.

Produktdata

Generell informasjon		Tilkobling	Push-in-kobling og strekkavlastning
Antall lyskilder	1 [1 pc]	Kabel	-
lyskildeseriekode	LED17S [LED Module, system flux 1700 lm]	IEC-beskyttelsesklasse	Sikkerhetsklasse II
Lyskjeglevinkel for lyskilde	120 °	Test av glødetråd	Temperatur 650 °C, varighet 5 sek
Lyskildefarge	840 nøytralhvit	Brennbarhetsmerke	For montering på normalt antennbare overflater
Lyskilde kan byttes ut	No	CE-merke	CE mark
Antall forkoblingsenheter	1 unit	ENEC-merke	ENEC mark
Driver/strømenhet/transformator	PSE-E [Power supply unit external, DC compatible for central emergency lighting]	UL-merke	No
Driver inkludert	Ja	Garantiperiode	5 år
Optikktype	WB [bredstrålende]	Merknader	* – I henhold til Lighting Europes veiledende dokument "Evaluating performance of LED based luminaires – januar 2018": Rent
Optisk deksel-/linsetype	GC [klart glass]		
Lysstrålespredning fra armatur	34°		

LuxSpace Accent

	statistisk finnes det ikke noen relevant forskjell i lumenvedlikehold mellom B50 og for eksempel B10. Derfor gjelder B50s verdi for gjennomsnittlig levetid også for B10.
Konstant lyseffekt	No
Antall produkter på MCB av 16 A type B	28
I samsvar med EU RoHS	Ja
Produktseriekode	RS741B [LuxSpace Accent Compact G3]

Drift og elektrisk

Inngangsspenning	220 to 240 V
Inngangsfrekvens	50 til 60 Hz
Startstrømforbruk (CLO)	- W
Gjennomsnittlig strømforbruk (CLO)	- W
Startstrøm	14,5 A
Startstrømtid	0,22 ms
Strømfaktor (min.)	0.9

Kontroller og dimming

Kan dimmes	No
------------	----

Mekanisk og innfatning

Innfatningsmateriale	Aluminium
Reflektormateriale	Belegg av polykarbonataluminium
Optikkmateriale	Polycarbonate
Optisk deksel-/linsemateriale	Polykarbonat
Festemateriale	-
Optisk deksel-/linsefinish	Klar
Total høyde	125 mm
Total diameter	130 mm
Farge	hvit
Mål (høyde x bredde x høyde)	125 x NaN x NaN mm (4.9 x NaN x NaN in)

Godkjenning og bruk

Ingress beskyttelseskode	IP20 [Fingerbeskyttet]
Mek. støt, beskyttelseskode	IK02 [0.2 J standard]

Innledende ytelse (i samsvar med IEC)

Opprinnelig lysytelse	1800 lm
Toleranse for lysytelse	+/-10%
Opprinnelig lyseffekt for LED-armatur	125 lm/W
Oppr. Korr. Fargetemperatur	4000 K
Oppr. Fargegjengivelsesindeks	≥80
Opprinnelig kromatisitet	(0.38, 0.38) SDCM <3
Opprinnelig inngangseffekt	14.4 W
Strømforbruktoleranse	+/-10%

Ytelse over tid (i samsvar med IEC)

Svikrate på kontrollforkoblinger ved median levetid *50 000 timer	5 %
Lumenvedlikehold ved median levetid* 50 000 timer	L80

Bruksforhold

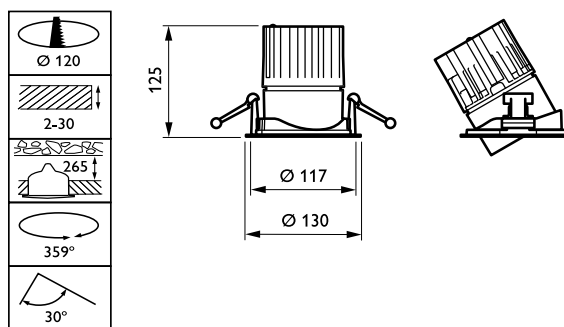
For omgivelsestemperaturer mellom	+10 to +40 °C
Ytelse for omgivelsestemperatur Tq	25 °C
Egnet for tilfeldig veksling mellom av og på	Ja

Produktdata

Fullstendig produktkode	871869684813500
Produktnavn for bestilling	RS741B LED17S/840 PSE-E WB WH
EAN/UPC – produkt	8718696848135
Bestillingskode	84813500
SAP-teller – antall per pakke	1
SAP-teller – pakker per utvendige	1
SAP-materialer	910500457336
Nettovekt (stykk)	0,760 kg



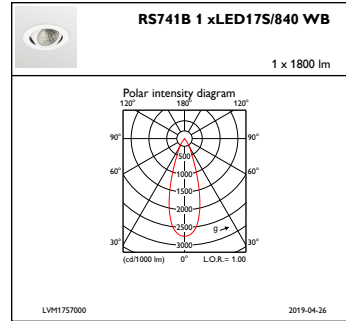
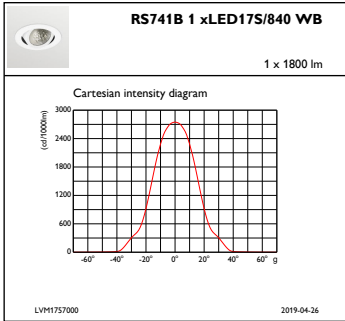
Målskisse



LuxSpace Accent RS730B-RS752B

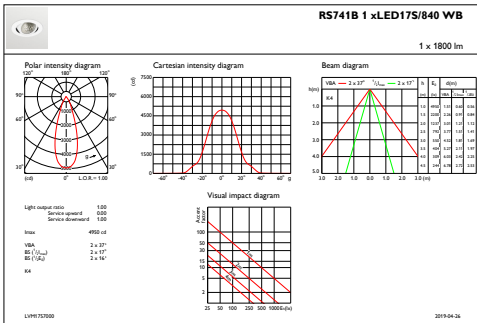
LuxSpace Accent RS730B-RS752B

Fotometriske data



IFCC1_RS741B1xLED17S840WB

IFPC1_RS741B1xLED17S840WB



IFAS1_RS741B1xLED17S840WB

