



Avanserte, men likevel enkle og energieffektive lysløsninger

Dynalite System Integration

I et moderne prosjekt kan mange systemer fra tredjeparter ha forskjellige funksjoner. Hvert enkelt system kan bruke forskjellige kommunikasjonsprotokoller. Philips Dynalite har utviklet en serie gateway-enheter som kan brukes til å synkronisere funksjonene i disse systemene i ett integrert system. Ved å bruke riktig gateway kan ulike systemer integreres, noe som gir sluttbrukeren tilgang til et helautomatisk anlegg fra ett grensesnitt. Ved å integrere systemer fra tredjeparter i en Dynalite-løsning reduseres behovet for gjentatte handlinger fra sluttbrukeren.

Fordeler

- Reduserer behovet for gjentatte handlinger fra sluttbrukeren.
- Gir tilgang til et helautomatisk anlegg fra ett grensesnitt.

Funksjoner

- En serie av ulike gatewayer gir ulike integreringsmuligheter og alternativer for nettverksstyring

Søknad

- Avhenger av belysningsystemet der styringene brukes.

Dynalite System Integration

Versions

DLLI8180 Dry Contact Interface



DPMI940-DALI Dry Contact Interface



DDMIDC8 Low Level Input Integrator



DDNG-KNX CONN new PS



DDNG232 CONN new PS



DDNI485 new PS



PDEG Ethernet Gateway



DDNG485



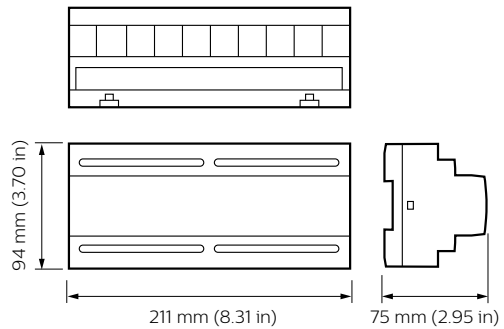
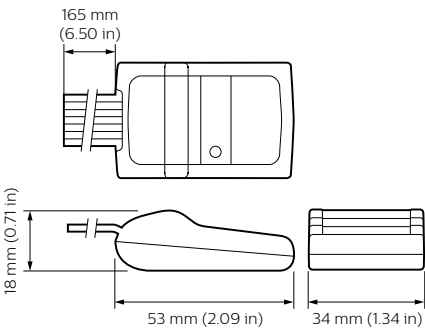
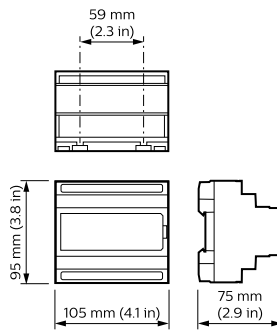
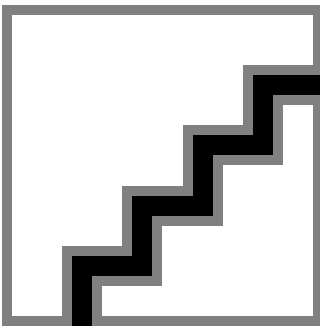
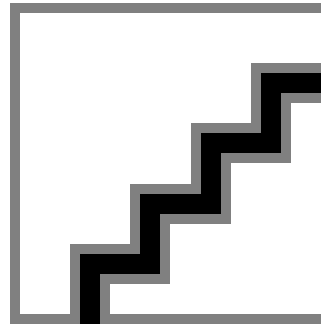
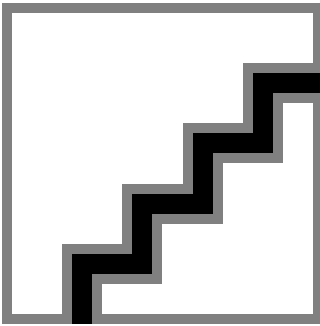
Dynalite System Integration

Versions

Dynalite PDEB Ethernet Bridge
integration device

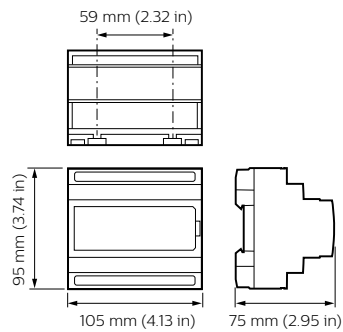
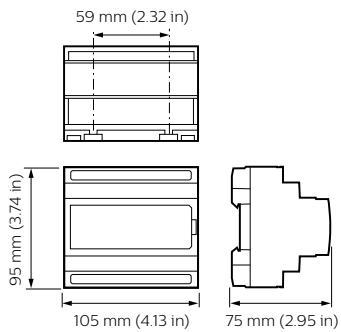
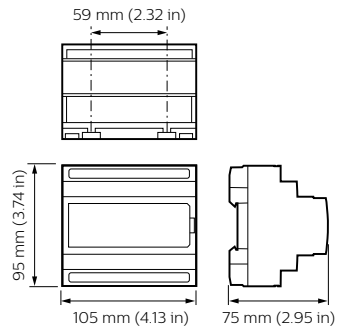
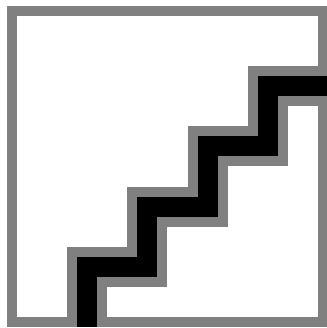
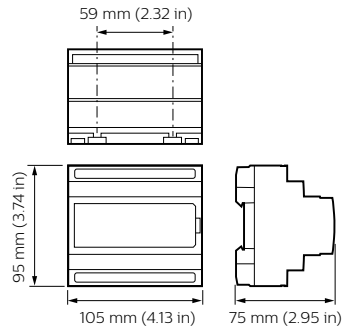
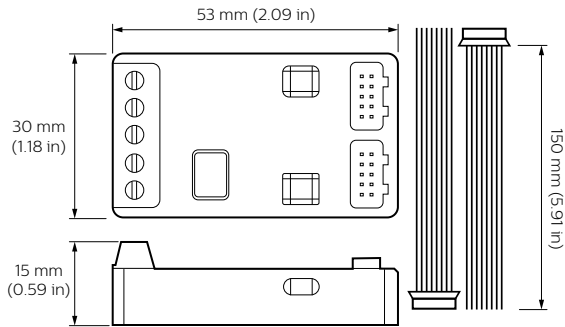


Målskisse



Dynalite System Integration

Målskisse



Produkt detaljer

Front of the DLLI8180 Dry Contact Interface



Front of the PDEG Ethernet Gateway



Dynalite System Integration

Produkt detaljer

DDMIDC8 Low Level Input
Integrator front



DDNG-KNX Front



DDNG23_new_Front



DDNI485_new_Front



Detail photo of the DDNG485



Front image of the PDEB Ethernet
Bridge integration device

