



TUV T5 - Liten lyskilde til profesjonelle bruksområder

TUV T5

TUV T5-lyskildene er UVC-lyskilder (bakteriedrepende) med én eller to sokler som brukes i profesjonelle enheter for vann- og luftdesinfeksjon. Med en diameter på bare 16 mm gir lyskilden mulighet for kompakt systemdesign og designfleksibilitet. TUV T5-lyskildene gir konstant UV-effekt i hele levetiden for maksimal desinfeksjonssikkerhet og høy systemeffektivitet.

Fordeler

- Ekstremt pålitelig driver med en årlig feilrate på under 1 %
- Høy systemeffektivitet fordi det ikke er nødvendig å overdesigne rensesystemet for å opprettholde effektiv desinfeksjon
- Godt miljøvalg takket være det laveste kvikksølvinnholdet.

Funksjoner

- Kortbølge UVC-stråling med topp på 253,7 nm (UVC) for desinfeksjon
- Liten diameter
- Beskyttende innvendig belegg sikrer nesten konstant UV-effekt i hele lyskildens levetid.
- Glasset i lyskilden filtrerer ut den ozondannende strålingen på 185 nm
- Sokkel med høy temperatur- og UV-bestandighet
- Versjoner med høy effekt er tilgjengelige for optimal UVC-effekt per lyskidelengde, slik at systemet kan forminskes ytterligere
- Varselskilt på lyskilden angir at lyskilden utstråler UVC

Søknad

- Nøytralisering av bakterier, viruser og andre mikroorganismer

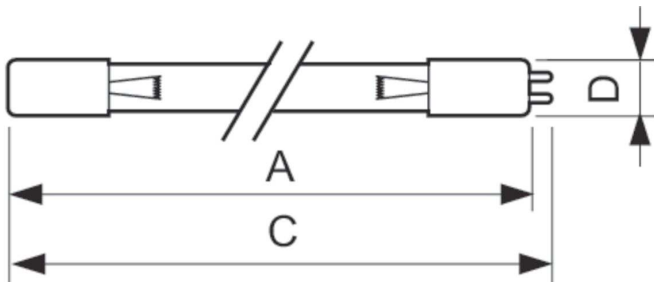
Warnings and safety

- Det er svært lite sannsynlig at en lampe som går i stykker, vil påvirke helsen din. Hvis en lampe går i stykker, lufter du rommet i 30 minutter og fjerner delene, helst med hansker. Legg dem i en egen plastpose, og lever dem til et mottak for resirkulering. Ikke bruk støvsuger.
- FARE: Ultrafiolett produkt i risikogruppe 3. Disse lydkildene avgir høyeffekts UV-stråling som kan gi alvorlig skade på hud og øyne. Unngå at øyne og hud eksponeres for produktet uten skjerming. Bruk produktet bare i et innelukket miljø som beskytter brukerne mot stråling.
- Planter og/eller materialer som er utsatt for UV-C og/eller ozon i lang tid, kan bli skadet og/eller misfarget.

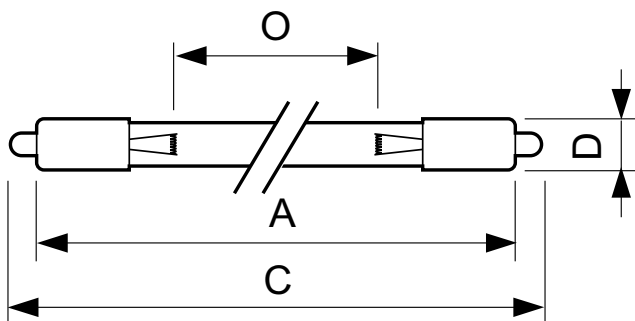
Versions



Målskisse



Product	D (max)	C (max)	A (max)
TUV 64T5 HE 4P SE UNP/32	19,3 mm	1564,5 mm	1556,6 mm
TUV 36T5 HO 4P SE UNP/32	19,3 mm	853 mm	845,4 mm
TUV 36T5 HE 4P SE UNP/32	19,3 mm	853 mm	845,4 mm



Product	D (max)	O	C (max)	A (max)
TUV 36T5 SP NO/32	18,6 mm	762 mm	863,9 mm	845,4 mm

Generell informasjon

Brukstid (nom.)	9000 h
Hovedbruksområder	Desinfeksjon

Teknisk belysning

Fargebetegnelse	-
Lumenforringelse ved brukslevetid	15 %

Mekanisk og innfatning

Lyspæreform	T16
-------------	-----

Godkjenning og bruk

Order Code	Full Product Name	Lavt kvikksølv (Hg)-innhold (nom.)
64036999	TUV 36T5 SP NO/32	3,0 mg
64231899	TUV 36T5 HE 4P SE UNP/32	3,0 mg

Order Code	Full Product Name	Lavt kvikksølv (Hg)-innhold (nom.)
64232599	TUV 64T5 HE 4P SE UNP/32	-
86970899	TUV 36T5 HO 4P SE UNP/32	5,5 mg

Drift og elektrisk

Order Code	Full Product Name	lyskildestrøm (nom.)	Spenning (nom.)	Strøm (nom.)
64036999	TUV 36T5 SP NO/32	0,425 A	97 V	40 W
64231899	TUV 36T5 HE 4P SE UNP/32	0,425 A	97 V	40 W
64232599	TUV 64T5 HE 4P SE UNP/32	0,425 A	176 V	75 W

Order Code	Full Product Name	lyskildestrøm (nom.)	Spenning (nom.)	Strøm (nom.)
86970899	TUV 36T5 HO 4P SE UNP/32	0,8 A	97 V	75 W

Generell informasjon

Order Code	Full Product Name	Lyskildefeste	Systembeskrivelse
64036999	TUV 36T5 SP NO/32	SINGLEPIN	Høy effektivitet
64231899	TUV 36T5 HE 4P SE UNP/32	4PINSSINGLEENDED	Høy effektivitet

Order Code	Full Product Name	Lyskildefeste	Systembeskrivelse
64232599	TUV 64T5 HE 4P SE UNP/32	4PINSSINGLEENDED	Høy effektivitet
86970899	TUV 36T5 HO 4P SE UNP/32	4PINSSINGLEENDED	Høyt lysutbytte (HO)

Teknisk belysning

Order Code	Full Product Name	Fargekode
64036999	TUV 36T5 SP NO/32	TUV
64231899	TUV 36T5 HE 4P SE UNP/32	TUV

Order Code	Full Product Name	Fargekode
64232599	TUV 64T5 HE 4P SE UNP/32	-
86970899	TUV 36T5 HO 4P SE UNP/32	TUV

UV

Order Code	Full Product Name	UV-C-stråling
64036999	TUV 36T5 SP NO/32	14 W
64231899	TUV 36T5 HE 4P SE UNP/32	16 W

Order Code	Full Product Name	UV-C-stråling
64232599	TUV 64T5 HE 4P SE UNP/32	32 W
86970899	TUV 36T5 HO 4P SE UNP/32	25 W

