



Rimelig, robust løsning

HF-Selectalume II for PL-T/C Strain Relief

HF-Selectalume II frittstående versjon er den mest kostnadseffektive, pålitelige, slanke og rimelige lysrørløsningen, med banebrytende teknologi som gir energibesparelser, systemfleksibilitet og uovertruffen ytelse. Den kostnadsbesparende HF-Selectalume II PLTC SR har en robust design som tilfredsstillende alle relevante internasjonale sikkerhets- og ytelsesstandarder. Rekkeavlastningen til HF-S II er hovedsakelig optimalisert for PL-T/C-lamper. HF-Selectalume II er beregnet for bruk sammen med innendørs belysningsløsninger som spotlights, downlights og innfelte armaturer, som ofte brukes i kontorer, butikker, industrilokaler, hoteller, restauranter og andre steder.

Fordeler

- HF-SII 2x18/26W PL-T/C/T5c-serien har et robust design, oppfyller interne sikkerhets-, EMC- og temperaturbeskyttelseskrav.
- Automatisk omstart (etter spenningsfall eller utskiftning av lyskilde) sikrer enkel drift og problemfri utskiftning (gjelder kun forkoblinger for 2 lyskilder)
- DC-nøddrift i tråd med armaturkravene i IEC/EN 60598-2-22 (gjelder kun forkoblinger for 2 lyskilder)
- Integriert terminaldeksel og rekkeavlastning

Funksjoner

- I samsvar med CE og ENEC (gjelder kun forkoblinger for 2 lyskilder)
- Robust design – levetid på over 70 000 timer ved Ta=50 °C og over 50 000 på- og avslåinger av én lyskilde (gjelder kun forkoblinger for 2 lyskilder)
- Energieffektivitetsklasse: A2
- Aktiv strømfaktorkorrigerer sørger for konstant lys, uavhengig av svingninger i nettspenningen (gjelder kun forkoblinger for 2 lyskilder)

HF-Selectalume II for PL-T/C Strain Relief

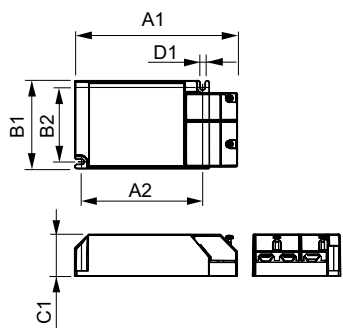
Søknad

- Kommersiell belysning innendørs, f.eks. i butikker, kontorbygninger, supermarkeder, hoteller, nærbutikker og industrilokaler med mange driftstimer (f.eks. korridorer)
- I armaturer med beskyttelsesklasse I og II, f.eks. spotlights, downlights og innfelte armaturer
- Egnet for bruk sammen med systemer for bevegelsesdeteksjon som Philips OccuSwitch eller i systemer som slås på og av ofte (gjelder bare forkoblinger for 2 lyskilder)

Versions

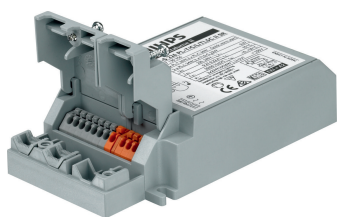


Målskisse



Product	D1	C1	A1	A2	B1	B2
HF-S 1/226 PL-T/C II SR	4,0 mm	32,0	125,5	93,5	67,8	57,5
220-240V 50/60Hz		mm	mm	mm	mm	mm

Produkt detaljer



HF-S II SR

HF-Selectalume II for PL-T/C Strain Relief

