



# Dimming – neste trinn innen energisparing

## HF-Regulator Intelligent Touch DALI for TL5/TL-D/PL-L lamps

Denne intelligente høyfrekvente elektroniske dimmeforkoblingen bruker DALI eller trykknapp til lysstyring av lysrør. Den oppfyller A1BAT-kravene og kommer dermed kommende lovgivning i forkjøpet. Du kan avlese strømforbruket på systemet med en egen kommando, og med en annen kommando kan du finne ut hvilken lyskildeeffekt som er tilkoblet. Kombinert med kontroller er det mulig å oppnå ytterligere energibesparelser.

### Fordeler

- Svært lave tap i stand-by, kontrollert avskjæring for dimmenivåer over 80 %, hybridstyrt dimming (spenningsstyring ved 100 % og strømstyring ved 1 %) – utgjør i kombinasjon med MASTER TL5 Eco den mest energieffektive løsningen
- HF-drift forbedrer lyskvaliteten og levetiden for lyskilden.
- Samsvarer med europeiske og asiatiske standarder og egnet for nødbelysning.

### Funksjoner

- HF-R-Intelligent gjenkjenner hvilken lyskilde (T5 HE, HO, ECO, TL-D eller PL-L) som er tilkoblet, og tilpasser driften av den etter det.
- Programmert oppstart: flimrefri tenning < 1,0 sekund og ingen kontraststriper; ingen stroboskopisk effekt. Forvarming av elektrodene slik at lyskildene kan slås av og på uten at levetiden reduseres.
- Smartstrøm-system sørger for konstant lys, uavhengig av svingninger i nettspenningen og dimming fra 1 til 100 %.
- Kretsbytter aktiveres innen fem sekunder ved feil på en lyskilde (sikkerhetsbryter). Når lyskilden er skiftet ut, tilbakestilles forkoblingen automatisk.
- Programmerbar for intelligente funksjoner via Philips MultiOne: Korridormodus, nøddimmenivå (DC), innkjøringstid

# HF-Regulator Intelligent Touch DALI for TL5/TL-D/PL-L lamps

## Søknad

- belysning innendørs, til generell bruk og til arbeid kombinert med lysstyringssystemer (personlig styring, dagslystilpasning og/eller bevegelsesdeteksjon)

## Versions



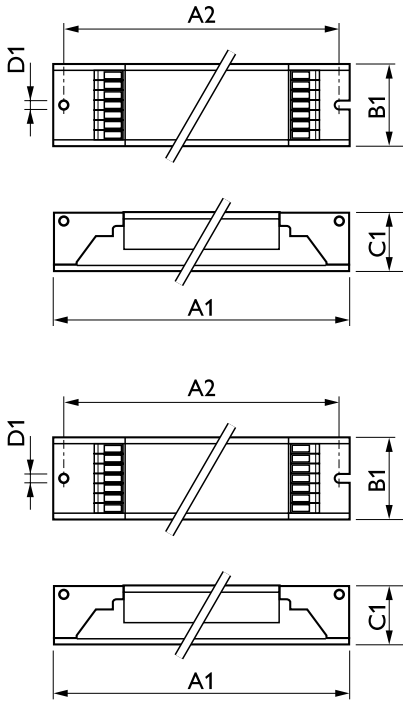
HF-Ri TD 3 14/24 TL5 E+ 195-240 V

HF-Ri TD 4 14/24 TL5 E+ 195-240 V



# HF-Regulator Intelligent Touch DALI for TL5/TL-D/PL-L lamps

## Målskisse



Product	D1	C1	A1	A2	B1
HF-Ri TD 280 TL5/PL-L E+ 220-240V	4,2 mm	22 mm	424 mm	415 mm	30 mm

Product	D1	C1	A1	A2	B1
HF-Ri TD 3 14/24 TL5 E+ 195-240V	4,2 mm	22,0 mm	360,0 mm	350,0 mm	39,0 mm
HF-Ri TD 4 14/24 TL5 E+ 195-240V	4,2 mm	22,0 mm	360,0 mm	350,0 mm	39,0 mm
HF-Ri TD 1 28/35/49/54 TL5 E+ 195-240V	4,1 mm	22,0 mm	360,0 mm	350,0 mm	30,0 mm
HF-Ri TD 1 35/49/80 TL5 E+ 195-240V	4,1 mm	22,0 mm	360,0 mm	350,0 mm	30,0 mm
HF-Ri TD 2 28/35/49/54 TL5 E+ 195-240V	4,1 mm	22,0 mm	360,0 mm	350,0 mm	30,0 mm
HF-Ri TD 1 14/21/24/39 E+ 195-240V	4,1 mm	21,0 mm	360,0 mm	350,0 mm	30,0 mm
HF-Ri TD 2 14/21/24/39 E+ 195-240V	4,1 mm	21,0 mm	360,0 mm	350,0 mm	30,0 mm

### Drift og elektrisk

Inngangsfrekvens 50 til 60 Hz

## Godkjenning og bruk

Order Code	Full Product Name	Energieffektivitet
91067730	HF-R TD 280 TL5/PL-L EII 220-240V	A1
15676500	HF-Ri TD 3 14/24 TL5 E+ 195-240V	A1 BAT
15678900	HF-Ri TD 4 14/24 TL5 E+ 195-240V	A1 BAT
66205100	HF-Ri TD 1 28/35/49/54 TL5 E+ 195-240V	A1 BAT

Order Code	Full Product Name	Energieffektivitet
69689600	HF-Ri TD 1 14/21/24/39 E+	A1 BAT
66207500	HF-Ri TD 1 35/49/80 TL5 E+ 195-240V	A1 BAT
66209900	HF-Ri TD 2 28/35/49/54 TL5 E+ 195-240V	A1 BAT
69691900	HF-Ri TD 2 14/21/24/39 E+	A1 BAT

## Drift og elektrisk

Order Code	Full Product Name	Inngangsspenning
91067730	HF-R TD 280 TL5/PL-L EII 220-240V	220 to 240 V
15676500	HF-Ri TD 3 14/24 TL5 E+ 195-240V	195-240 V
15678900	HF-Ri TD 4 14/24 TL5 E+ 195-240V	195-240 V
66205100	HF-Ri TD 1 28/35/49/54 TL5 E+ 195-240V	195-240 V

Order Code	Full Product Name	Inngangsspenning
69689600	HF-Ri TD 1 14/21/24/39 E+	195-240 V
66207500	HF-Ri TD 1 35/49/80 TL5 E+ 195-240V	195-240 V
66209900	HF-Ri TD 2 28/35/49/54 TL5 E+ 195-240V	195-240 V
69691900	HF-Ri TD 2 14/21/24/39 E+	195-240 V

## Generell informasjon

## HF-Regulator Intelligent Touch DALI for TL5/TL-D/PL-L lamps

Order Code	Full Product Name	Antall produkter på MCB (16A)		
		type B) (nom.)	Antall lyskilder	Type lyskilde
91067730	HF-R TD 280 TL5/PL-L EII 220-240V	9	2 stykk/enhet	TL5/PL-L
15676500	HF-Ri TD 3 14/24 TL5 E+ 195-240V	16	3 stykk/enhet	TL5
15678900	HF-Ri TD 4 14/24 TL5 E+ 195-240V	16	4 stykk/enhet	TL5
66205100	HF-Ri TD 1 28/35/49/54 TL5 E + 195-240V	39	1 stykk/enhet	TL5

Order Code	Full Product Name	Antall produkter på MCB (16A)		
		type B) (nom.)	Antall lyskilder	Type lyskilde
69689600	HF-Ri TD 1 14/21/24/39 E+	30	1 stykk/enhet	TL5
66207500	HF-Ri TD 1 35/49/80 TL5 E+ 195-240V	18	1 stykk/enhet	TL5
66209900	HF-Ri TD 2 28/35/49/54 TL5 E + 195-240V	18	2 stykk/enhet	TL5
69691900	HF-Ri TD 2 14/21/24/39 E+	16	2 stykk/enhet	TL5

### Mekanisk og innfatning

Order Code	Full Product Name	Innfatning
91067730	HF-R TD 280 TL5/PL-L EII 220-240V	L 425x30x21
15676500	HF-Ri TD 3 14/24 TL5 E+ 195-240V	L 360x39x22
15678900	HF-Ri TD 4 14/24 TL5 E+ 195-240V	L 360x39x22
66205100	HF-Ri TD 1 28/35/49/54 TL5 E+ 195-240V	L 359x30x21

Order Code	Full Product Name	Innfatning
69689600	HF-Ri TD 1 14/21/24/39 E+	L 360x30x21
66207500	HF-Ri TD 1 35/49/80 TL5 E+ 195-240V	L 359x30x21
66209900	HF-Ri TD 2 28/35/49/54 TL5 E+ 195-240V	L 359x30x21
69691900	HF-Ri TD 2 14/21/24/39 E+	L 360x30x21

### Systemegenskaper

Order Code	Full Product Name	lyskildestrom for		lyskildestrom for TL5-ECO	lyskildestrom for		Nominell strøm, forkobling til lyskilde
		PL-L	lyskildestrom På for TL5		TL-D	lyskildestrom for TL-D ECO	
91067730	HF-R TD 280 TL5/PL-L EII 220-240V	-	-	-	-	-	80 W
15676500	HF-Ri TD 3 14/24 TL5 E+ 195-240V	15/22.9 W	15/23.3 W	13.6/20.1 W	17 W	13.7 W	14/24 W
15678900	HF-Ri TD 4 14/24 TL5 E+ 195-240V	15.8/22.9 W	14.5/23.4 W	12.9/19.7 W	16.6 W	14.2 W	14/24 W
66205100	HF-Ri TD 1 28/35/49/54 TL5 E+ 195-240V	51.2 W	29.4/36.4/51.6/54.8 W	26.3/30.2/45.7/50.4 W	52.2 W	42.7 W	28-35-49-54 W
69689600	HF-Ri TD 1 14/21/24/39 E+	22.5/30.0/38.0 W	13.7/20.7/23.0/36.5 W	12.5/19.1/20.0/33.0 W	32 W	-	14/21/24/39 W
66207500	HF-Ri TD 1 35/49/80 TL5 E+ 195-240V	76.3 W	35.9/51/75.6 W	32.8/45.2/73.6 W	-	-	-
66209900	HF-Ri TD 2 28/35/49/54 TL5 E+ 195-240V	101.6 W	58.9/73.6/107.2/113.4 W	50.8/66.5/95.6/102.7 W	101.1 W	89.8 W	28-35-49-54 W
69691900	HF-Ri TD 2 14/21/24/39 E+	45.0/60.0/76.0 W	27.4/41.4/46.0/73.0 W	25.0/38.2/40.0/66.0 W	64.0 W	-	14/21/24/39 W

## HF-Regulator Intelligent Touch DALI for TL5/TL-D/PL-L lamps

