



# PrimaVision Twin (35 W og 70 W) for CDM – den kostnadseffektive løsningen

## PrimaVision Twin for CDM

To CDM-lyskilder, én HID elektronisk forkobling – forbedrer kostnadseffektiviteten og øker armaturfleksibiliteten

### Fordeler

- kostnadseffektiv og fleksibel design
- optimal lyskildeytelse takket være minimal effekttoleranse
- økt levetid på opptil 30 % for CDM-lyskilder

### Funksjoner

- enkel forkobling til to lyskilder
- viderekoblingsfunksjon (i frittstående versjon)
- minimal spredning av lyskildens effekt
- lave energitap fra forkobling
- lyskilde med slutt-på-levetid-deteksjon
- høye Tambient- og Tcase-temperaturer
- lang levetid på 40 000 timer

### Søknad

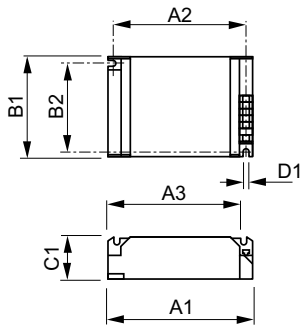
- 35 og 70 W: aksentbelysning og dekorativ belysning til butikker, offentlige rom, vestibyer og kontorer
- passer kun til innendørs bruk

# PrimaVision Twin for CDM

## Versions



## Målskisse



Product	D1	C1	A1	A2	B1	B2
HID-PV C 2x35 /S	4,5 mm	32,0	135,0	123,5	75,0	63,5
CDM 220-240V		mm	mm	mm	mm	mm
50/60Hz						

