



# PrimaVision Power (100 W og 150 W) for CDM – høy effekt, liten størrelse

## PrimaVision Power for CDM

PrimaVision Power-forkoblinger er utformet for optimal ytelse for CDM-lyskilder på 100 og 150 W – ideelt der kraftig lys er avgjørende.

### Fordeler

- optimal lyskildeytelse takket være minimal effekttoleranse
- økt levetid på opptil 30 % for CDM-lyskilder
- fjerner all synlig flimring

### Funksjoner

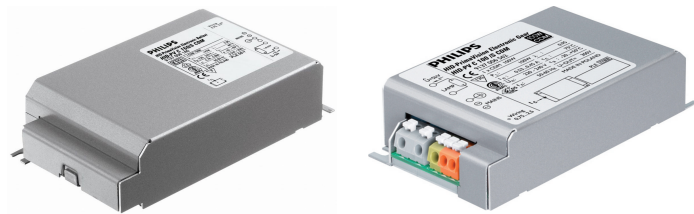
- viderekoblingsfunksjon (i frittstående versjon)
- lave energitap fra forkobling
- lyskilde med slutt-på-levetid-deteksjon
- høye Tambient- og Tcase-temperaturer
- lang levetid på 40 000 timer

### Søknad

- 100 og 150 W: belysning for stor takhøyde, aksentbelysning og dekorativ belysning til butikker, offentlige rom, vestibyer og kontorer
- Bare innendørs bruk

# PrimaVision Power for CDM

## Versions

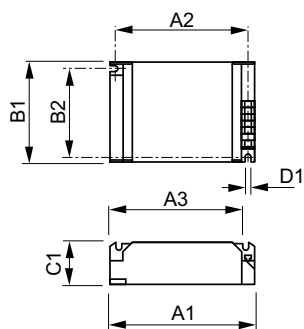


## Målskisse

A2

Product	A1	A2	B1	B2	C1	D1
HID-PV C 100 /S CDM	135,0	123,5	75,0	63,5	32,0	4,5 mm
220-240V 50/60Hz G5	mm	mm	mm	mm	mm	

Product	D1	C1	A1	A2	B1	B2
HID-PV C 150 /S CDM	4,8 mm	32,0	135,0	123,5	75,0	63,5
220-240V 50/60Hz		mm	mm	mm	mm	mm



### Drift og elektrisk

Inngangsfrekvens	50 til 60 Hz
Inngangsspenning	220 to 240 V

### Generell informasjon

Antall lyskilder	1 stykk/enhet
Type lyskilde	CDM

### Mekanisk og innfatning

Innfatning	/S
------------	----

## Generell informasjon

## PrimaVision Power for CDM

Order Code	Full Product Name	Antall produkter på MCB (16A type B) (nom.)
91052330	HID-PV C 150 /S CDM 220-240V 50/60Hz	6

Order Code	Full Product Name	Antall produkter på MCB (16A type B) (nom.)
89762300	HID-PV C 100 /S CDM 220-240V 50/60Hz	17

### Systemegenskaper

Order Code	Full Product Name	Nominell strøm, forkobling til lyskilde
91052330	HID-PV C 150 /S CDM 220-240V 50/60Hz	150 W

Order Code	Full Product Name	Nominell strøm, forkobling til lyskilde
89762300	HID-PV C 100 /S CDM 220-240V 50/60Hz	100 W

