



Svært pålitelige elektroniske drivere for lyskilder med medium effekt: 80 000 timers levetid for Xtreme-versjonen og 50 000 timer for ikke-Xtreme-versjonene

PrimaVision for CDM Elite MW

Highly reliable electronic drivers for medium-wattage lamps: 80,000 hours lifetime for the Xtreme version and 50,000 hours for the non-Xtreme versions

Fordeler

- Bransjens mest effektive system for hvitt lys innenfor sin kategori
- Minimale vedlikeholdskostnader for utendørs belysning takket være veldig lang levetid
- Samme energiforbruk og jevne drift av lampen uavhengig av svingninger i nettspenning

PrimaVision for CDM Elite MW

Funksjoner

- Opptil 92 % systemeffektivitet
- PrimaVision Xtreme 210W CDM, levetid: 80 000 timer (90 % overlevelse Tc = 80 °C)
- PrimaVision Xtreme 210W CDM: 5 kA / 10 kV lynvern
- PrimaVision 315W CDM: Levetid 50 000 timer

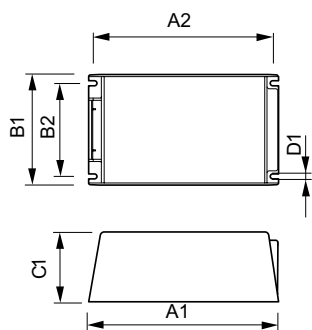
Søknad

- Butikkbelysning for stor takhøyde
- Flom- og områdebelysning
- Veibelysning og bensinstasjoner
- Kontor og industri

Versions



Målskisse



Product	D1	C1	A1	A2	B1	B2
HID-PV 315 /S CDM	4,2 mm	60,0	215,0	204,5	128,5	111,5
220-240V 50/60Hz		mm	mm	mm	mm	mm

