



# Pålitelig løsning med lang levetid

## HID-HeavyDuty BHL for HPL/HPI

Innkapslede forkoblinger i elektromagnetisk kopper/jern for HPL-, HPI (Plus)- og SON-H-lamper

### Fordeler

- Står godt imot kjemisk påvirkning, fuktige omgivelser og sprekker fra miljøpåkjening
- Pålitelig løsning med lang levetid – gjennomsnittlig produktlevetid på 15 år
- Minimalt watt-tap takket være opptrekkingsprosessen
- Kontrollutstyr kan fjerninstalleres

### Funksjoner

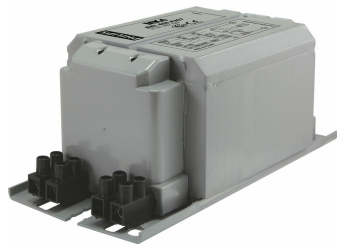
- Innkapslet i termoplastisk, fiberglassforsterket polyesterharpiks
- Forkoblinger designet for kvikksølvlamper (HPL) uten bruk av tenner kan også brukes med HPI-lamper sammen med tenner.
- Som standard utstyrt med terminalblokker – stikkontakt tilgjengelig på forespørsel
- Forkoblinger til alternative nettspenninger/frekvenser tilgjengelig på bestilling
- Separat jordterminal (HID 'Heavy Duty')

### Søknad

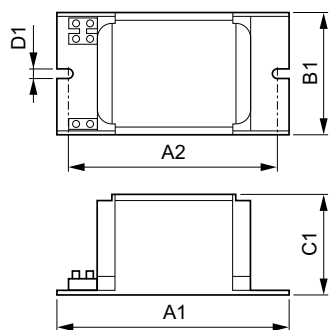
- Utendørsbelysning

## HID-HeavyDuty BHL for HPL/HPI

### Versions



### Målskisse



Product	D1	C1	A1	A2	B1
BHL 400 L40-A2 230V 50Hz	6,2 mm	66,0 mm	151,0 mm	132,5 mm	81,0 mm
HD2-151					

