



Ekstreme drivere for maksimale energibesparelser

DynaVision Programmable Xtreme for CPO

Highly reliable and flexible electronic drivers for CPO lamps; designed to save on energy costs via integrated controls and to reduce maintenance costs thanks to 80,000-hour lifetime and integrated lightning protection. The DynaVision Programmable product family is the perfect basis for any sort of lighting management solution.

Fordeler

- Gir toveiskommunikasjon med belysningsnettverket (via DALI)
- Reduserer vedlikehold til et minimum på grunn av den ekstreme levetiden på 80 000 timer og integrert lynvern
- CPO-lampen og driveren danner i fellesskap bransjens mest effektive system for hvitt lys innenfor sin kategori

Funksjoner

- Programmeres ved hjelp av standard digitalt grensesnitt (DALI) og kontrolleres via DALI-protokoll
- Integrerer flere kontrollalternativer (DynaDimmer, LineSwitch, AmpDim, Constant Light Output, Adjustable Light Output)
- Lengst levetid for elektroniske drivere: 80 000 timer med minst 90 % holdbarhet ved $T_c = 80\text{ }^\circ\text{C}$
- Ekstremt godt vern mot lynedslag 10 kV / 5 kA
- Nøyaktig effektregulering på 95–97 % i lyskilden over et bredt nettspenningsområde på 180–300 V

DynaVision Programmable Xtreme for CPO

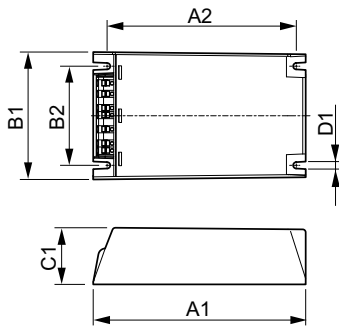
Søknad

- veibelysning
- Boligområder
- Byforskjønnelse

Versions



Målskisse



A?

Product	D1	C1	A1	A2	B1	B2
HID-DV PROG Xt 140	4,5 mm	40,0	150,0	133,6	90,0	70,0
CPO Q 208-277V		mm	mm	mm	mm	mm
HID-DV PROG Xt 60	4,5 mm	40,0	150,0	133,6	90,0	70,0
CPO Q 208-277V		mm	mm	mm	mm	mm
HID-DV PROG Xt 90	4,5 mm	40,0	150,0	133,6	90,0	70,0
CPO Q 208-277V		mm	mm	mm	mm	mm
HID-DV PROG Xt 45	4,5 mm	40,0	150,0	133,6	90,0	70,0
CPO Q 208-277V		mm	mm	mm	mm	mm

Product	D1	C1	A1	A2	B1	B2
HID-DV PROG Xt 140	5,0 mm	65,0	150,0	135,9	65,0	46,8
CPO C1 208-277V		mm	mm	mm	mm	mm
HID-DV PROG Xt 90	5,0 mm	65,0	150,0	135,9	65,0	46,8
CPO C1 208-277V		mm	mm	mm	mm	mm

DynaVision Programmable Xtreme for CPO

Drift og elektrisk

Inngangsfrekvens	50 til 60 Hz
Inngangsspenning	208-240-277 V

Generell informasjon

Antall lyskilder	1 stykk/enhet
Type lyskilde	CPO

Kontroller og dimming

Order Code	Full Product Name	Justeringsnivå
20455800	HID-DV PROG Xt 90 CPO C1 208-277V	50%-100%
20457200	HID-DV PROG Xt140 CPO C1 208-277V	50%-100%
24149200	HID-DV PROG Xt 60 CPO Q 208-277V	50%-100%

Order Code	Full Product Name	Justeringsnivå
24153900	HID-DV PROG Xt 140 CPO L1 208-277V	-
24151500	HID-DV PROG Xt 90 CPO Q 208-277V	-
66914200	HID-DV PROG Xt 45 CPO Q 208-277V	58%-100%

Generell informasjon

Order Code	Full Product Name	Antall produkter på MCB (16A type B) (nom.)
20455800	HID-DV PROG Xt 90 CPO C1 208-277V	5
20457200	HID-DV PROG Xt140 CPO C1 208-277V	5
24149200	HID-DV PROG Xt 60 CPO Q 208-277V	11

Order Code	Full Product Name	Antall produkter på MCB (16A type B) (nom.)
24153900	HID-DV PROG Xt 140 CPO L1 208-277V	5
24151500	HID-DV PROG Xt 90 CPO Q 208-277V	5
66914200	HID-DV PROG Xt 45 CPO Q 208-277V	11

Mekanisk og innfatning

Order Code	Full Product Name	Innfatning
20455800	HID-DV PROG Xt 90 CPO C1 208-277V	C1
20457200	HID-DV PROG Xt140 CPO C1 208-277V	C1
24149200	HID-DV PROG Xt 60 CPO Q 208-277V	Q

Order Code	Full Product Name	Innfatning
24153900	HID-DV PROG Xt 140 CPO L1 208-277V	Q
24151500	HID-DV PROG Xt 90 CPO Q 208-277V	Q
66914200	HID-DV PROG Xt 45 CPO Q 208-277V	Q

Systemegenskaper

Order Code	Full Product Name	lys kildestrøm På for CPO	Nominell strøm, forkobling til lyskilde
20455800	HID-DV PROG Xt 90 CPO C1 208-277V	90 W	90 W
20457200	HID-DV PROG Xt140 CPO C1 208-277V	140 W	140 W
24149200	HID-DV PROG Xt 60 CPO Q 208-277V	60 W	60 W

Order Code	Full Product Name	lys kildestrøm På for CPO	Nominell strøm, forkobling til lyskilde
24153900	HID-DV PROG Xt 140 CPO L1 208-277V	140 W	140 W
24151500	HID-DV PROG Xt 90 CPO Q 208-277V	90 W	90 W
66914200	HID-DV PROG Xt 45 CPO Q 208-277V	45 W	45 W

DynaVision Programmable Xtreme for CPO

