



Rent, strålende lys, overlegen effektivitet

MASTERColour CDM-T Elite

Keramisk damputladningslampe med én sokkel, lang levetid og høy effektivitet; gir rent, hvitt lys med høy fargegjengivelse

Fordeler

- Den intense lyskjeglen med klart og strålende hvitt lys gjør varene uimotståelige
- Stabil fargeytelse og lumeneffekt over hele levetiden, slik at butikken ser like tiltalende ut år etter år
- Laveste totale eierkostnader takket være den høye effekten (like mye lys, mindre strøm; eller like mye strøm, mer lys) og lange levetiden

Funksjoner

- Klart, hvitt strålende lys
- Fremragende fargegjengivelse med ekstra rødfarge
- Høy effekt med overlegent lumenedlikehold
- Stabil fargeytelse over hele levetiden
- Glass med UV-blokk

Søknad

- Effektbelysning og utstillingsbelysning for detaljhandel
- Generell og dekorativ innendørsbelysning
- Utendørs områdebelysning

Warnings and safety

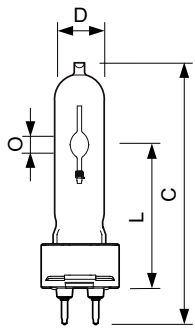
- Bruk bare i totalt innelukkede armaturer, selv under testing (IEC61167, IEC 62035, IEC60598)
- Armaturen må kunne inneholde varme lyskilder hvis lampen sprekker
- Bruk bare med elektronisk kontrollutstyr: Du kan også bruke elektromagnetisk utstyr for lampene på 35 W og 70 W.
- Kontrollutstyr må omfatte avhendingsbeskyttelse (IEC61167, IEC 62035)
- Det er svært lite sannsynlig at en lampe som går i stykker, vil påvirke helsen din. Hvis en lampe går i stykker, lufte du rommet i 30 minutter og fjerner delene, helst med hansker. Legg dem i en egen plastpose, og lever dem til et mottak for resirkulering. Ikke bruk støvsuger.

MASTERColour CDM-T Elite

Versions



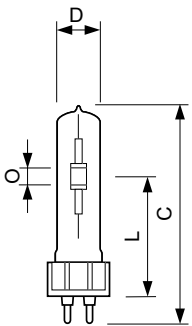
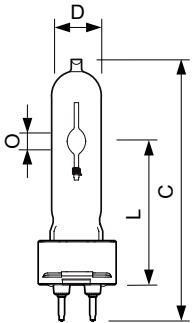
Målskisse



Product	D (max)	O	L (min)	L (max)	L	C (max)
MASTERColour CDM-T Elite 100W/930 G12 1CT/12	20 mm	8,5 mm	55 mm	57 mm	56 mm	110 mm
MASTERColour CDM-T Elite 35W/930 G12 1CT/12	20 mm	4,8 mm	55 mm	57 mm	56 mm	103 mm
MASTERColour CDM-T Elite 70W/942 G12 1CT	20 mm	7,75 mm	55 mm	57 mm	56 mm	103 mm
MASTERColour CDM-T Elite 50W/930 G12 1CT/12	20 mm	6 mm	55 mm	57 mm	56 mm	103 mm
MASTERColour CDM-T Elite 50W/942 G12 1CT	20 mm	7,1 mm	55 mm	57 mm	56 mm	103 mm
MASTERColour CDM-T Elite 70W/930 G12 1CT/12	20 mm	7,15 mm	55 mm	57 mm	56 mm	103 mm
MASTERColour CDM-T Elite 35W/942 G12 1CT	20 mm	5,2 mm	55 mm	57 mm	56 mm	103 mm

MASTERCcolour CDM-T Elite

Målskisse



Product	D (max)	D O	L (min)	L (max)	L	C (max)
MASTERCcolour CDM-T Elite 20W/830 G12 1CT/12	20 mm	4 mm	55 mm	57 mm	56 mm	103 mm

Product	D (max)	O	L (min)	L (max)	L	C (max)
MASTERCcolour CDM-T Elite 150W/930 G12 1CT/12	20 mm	9 mm	55 mm	57 mm	56 mm	110 mm

Godkjenning og bruk

Energieffektivitetsmerke (EEL) A+

Kontroller og dimming

Dimmbar No

Drift og elektrisk

Tid tenning på nytt (min.) (maks.) 15 min

Generell informasjon

Lyskildefeste G12

Mekanisk og innfatning

Lyspæreoverflate Klar

Lyspæreform T19

Godkjenning og bruk

Order Code	Full Product Name	Energiforbruk kWh/1000 t	Lavt kvikksølv (Hg)-innhold (nom.)
20159500	MASTERCcolour CDM-T Elite 50W/942 G12 1CT	55 kWh	5,7 mg
93060300	MASTERCcolour CDM-T Elite 50W/930 G12 1CT/12	55 kWh	6,6 mg
21312915	MASTERC CDM-T ELITE 150W/930 G12 1CT/12	164 kWh	9,5 mg

Order Code	Full Product Name	Energiforbruk kWh/1000 t	Lavt kvikksølv (Hg)-innhold (nom.)
87169200	MASTERCcolour CDM-T Elite 100W/930 G12 1CT/12	110 kWh	10,1 mg
87156200	MASTERCcolour CDM-T Elite 20W/830 G12.1CT/12	22 kWh	3,5 mg
91137400	MasterC CDM-T Elite 35W/930 G12 1CT/12	43 kWh	4,7 mg

MASTERCcolour CDM-T Elite

Order Code	Full Product Name	Energiforbruk kWh/1000 t	Lavt kvikksølv (Hg)-innhold (nom.)
16364000	MASTERCcolour CDM-T Elite 35W/942 G12 1CT	43 kWh	4,9 mg
91141100	MASTERCcolour CDM-T Elite 70W/930 G12 1CT/12	80 kWh	6,6 mg

Order Code	Full Product Name	Energiforbruk kWh/1000 t	Lavt kvikksølv (Hg)-innhold (nom.)
16362600	MASTERCcolour CDM-T Elite 70W/942 G12 1CT	80 kWh	6,6 mg

Drift og elektrisk

Order Code	Full Product Name	lyskildestrøm (EM) (nom.)	Spenning (maks.)	Strøm (merkekapasitet)			
				Spenning (min.)	Spenning (nom.)	(min.)	Strøm (merkekapasitet) (nom.)
20159500	MASTERCcolour CDM-T Elite 50W/942 G12 1CT	-	97 V	85 V	91 V	50,0 W	50,2 W
93060300	MASTERCcolour CDM-T Elite 50W/930 G12 1CT/12	-	96 V	84 V	90 V	50,0 W	50,2 W
21312915	MASTERC CDM-T ELITE 150W/930 G12 1CT/12	-	98 V	86 V	92 V	-	150,1 W
87169200	MASTERCcolour CDM-T Elite 100W/930 G12 1CT/12	-	94 V	82 V	88 V	100,0 W	100,1 W
87156200	MASTERCcolour CDM-T Elite 20W/830 G12.1CT/12	-	100 V	90 V	95 V	20,0 W	20,1 W
91137400	MasterC CDM-T Elite 35W/930 G12 1CT/12	0,500 A	90 V	80 V	85 V	-	39,1 W
16364000	MASTERCcolour CDM-T Elite 35W/942 G12 1CT	0,51 A	96 V	84 V	90 V	-	39,1 W
91141100	MASTERCcolour CDM-T Elite 70W/930 G12 1CT/12	1 A	90 V	79 V	85 V	-	73,2 W
16362600	MASTERCcolour CDM-T Elite 70W/942 G12 1CT	0,97 A	93 V	81 V	87 V	-	73,2 W

Generell informasjon

Order Code	Full Product Name	Levetid til 10 % lystap (nom.)	Levetid til 20 % lystap (nom.)	Levetid til 50 % lystap (nom.)	Levetid til 5 % lystap (nom.)	Driftsposisjon
20159500	MASTERCcolour CDM-T Elite 50W/942 G12 1CT	10000 h	12000 h	15000 h	9000 h	UNIVERSAL
93060300	MASTERCcolour CDM-T Elite 50W/930 G12 1CT/12	14000 h	16000 h	20000 h	12000 h	UNIVERSAL
21312915	MASTERC CDM-T ELITE 150W/930 G12 1CT/12	10000 h	11000 h	12000 h	9000 h	P10
87169200	MASTERCcolour CDM-T Elite 100W/930 G12 1CT/12	14000 h	16000 h	20000 h	12000 h	UNIVERSAL
87156200	MASTERCcolour CDM-T Elite 20W/830 G12.1CT/12	14000 h	16000 h	20000 h	12000 h	UNIVERSAL
91137400	MasterC CDM-T Elite 35W/930 G12 1CT/12	14000 h	16000 h	20000 h	12000 h	UNIVERSAL
16364000	MASTERCcolour CDM-T Elite 35W/942 G12 1CT	10000 h	12000 h	15000 h	9000 h	UNIVERSAL
91141100	MASTERCcolour CDM-T Elite 70W/930 G12 1CT/12	14000 h	16000 h	20000 h	12000 h	UNIVERSAL
16362600	MASTERCcolour CDM-T Elite 70W/942 G12 1CT	10000 h	12000 h	15000 h	9000 h	UNIVERSAL

Krav til armaturdesign

Order Code	Full Product Name	Lyspæretemperatur (maks.)
20159500	MASTERCcolour CDM-T Elite 50W/942 G12 1CT	500 °C

Order Code	Full Product Name	Lyspæretemperatur (maks.)
93060300	MASTERCcolour CDM-T Elite 50W/930 G12 1CT/12	500 °C

MASTERCcolour CDM-T Elite

Order Code	Full Product Name	Lyspæretemperatur (maks.)	Order Code	Full Product Name	Lyspæretemperatur (maks.)
21312915	MASTERC CDM-T ELITE 150W/930 G12 1CT/12	650 °C	16364000	MASTERCcolour CDM-T Elite 35W/942 G12 1CT	500 °C
87169200	MASTERCcolour CDM-T Elite 100W/930 G12 1CT/12	550 °C	91141100	MASTERCcolour CDM-T Elite 70W/930 G12 1CT/12	500 °C
87156200	MASTERCcolour CDM-T Elite 20W/830 G12.1CT/12	250 °C	16362600	MASTERCcolour CDM-T Elite 70W/942 G12 1CT	500 °C
91137400	MasterC CDM-T Elite 35W/930 G12 1CT/12	500 °C			

Teknisk belysning (1/2)

Order Code	Full Product Name	Fargepunkt X (nom.)	Fargepunkt Y (nom.)	Fargekode	Fargebetegnelse	Korrelert		
						fargetemperatur (nom.)	Fargegjengivelse (min)	Fargegjengivelse (nom)
20159500	MASTERCcolour CDM-T Elite 50W/942 G12 1CT	0.363	0.361	942	Kaldhvit (CW)	4200 K	87	90
93060300	MASTERCcolour CDM-T Elite 50W/930 G12 1CT/12	0.435	0.396	930	Varm hvit (WW)	3000 K	87	90
21312915	MASTERC CDM-T ELITE 150W/930 G12 1CT/12	0.443	0.391	930	Varm hvit (WW)	3000 K	89	92
87169200	MASTERCcolour CDM-T Elite 100W/930 G12 1CT/12	0.432	0.399	930	Varm hvit (WW)	3000 K	89	92
87156200	MASTERCcolour CDM-T Elite 20W/830 G12.1CT/12	0.434	0.391	830	Varm hvit (WW)	3000 K	-	84
91137400	MasterC CDM-T Elite 35W/930 G12 1CT/12	0.435	0.395	930	Varm hvit (WW)	3000 K	87	90
16364000	MASTERCcolour CDM-T Elite 35W/942 G12 1CT	0.366	0.364	942	Kaldhvit (CW)	4200 K	87	90
91141100	MASTERCcolour CDM-T Elite 70W/930 G12 1CT/12	0.435	0.396	930	Varm hvit (WW)	3000 K	87	90
16362600	MASTERCcolour CDM-T Elite 70W/942 G12 1CT	0.362	0.363	942	Kaldhvit (CW)	4200 K	87	90

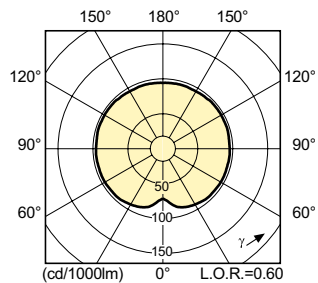
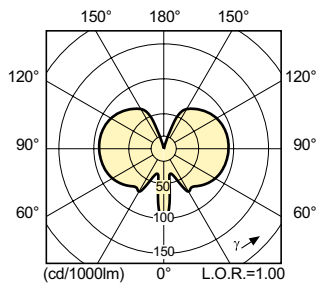
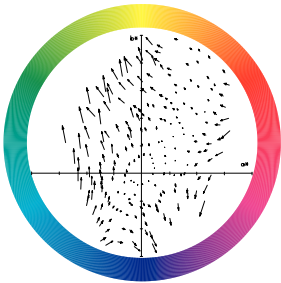
Teknisk belysning (2/2)

Order Code	Full Product Name	Lumenedlikehold 1000 t (nom.)	Lumenedlikehold 10000 t (nom.)	Lumenedlikehold 12000 t (nom.)	Lumenedlikehold 2000 t (nom.)	Lumenedlikehold 4000 t (nom.)	Lumenedlikehold 5000 t (nom.)	Lyseffekt (merkekapasitet) (nom.)	Lysstrøm (merkekapasitet) (min.)	Lysstrøm (merkekapasitet) (nom.)
20159500	MASTERCcolour CDM-T Elite 50W/942 G12 1CT	93 %	84 %	83 %	91 %	88 %	87 %	101 lm/W	-	5050 lm
93060300	MASTERCcolour CDM-T Elite 50W/930 G12 1CT/12	97 %	83 %	82 %	95 %	90 %	88 %	108 lm/W	-	5450 lm
21312915	MASTERC CDM-T ELITE 150W/930 G12 1CT/12	95 %	75 %	73 %	91 %	86 %	84 %	98 lm/W	-	14600 lm

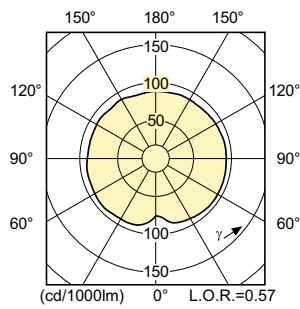
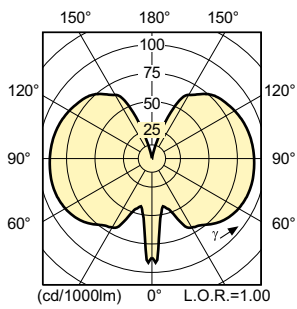
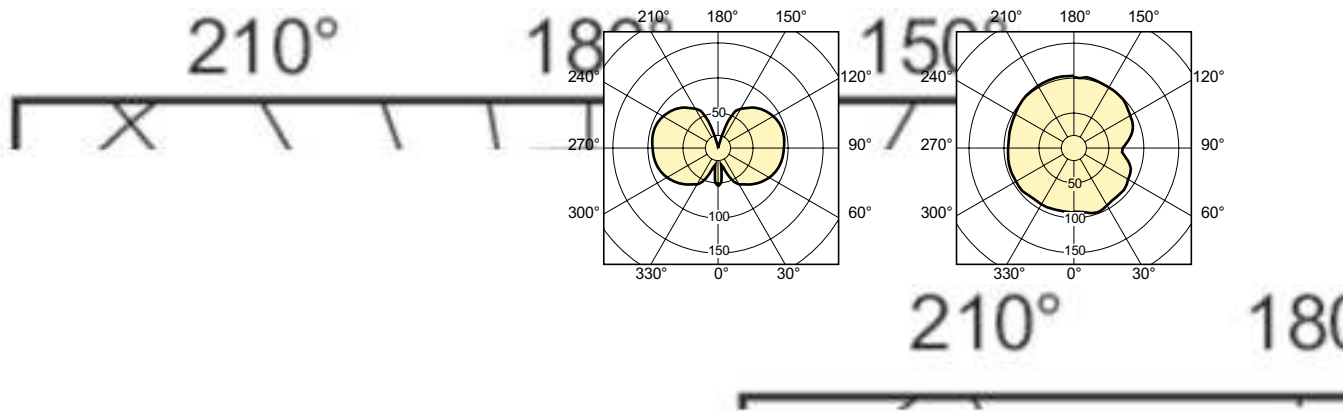
MASTERCcolour CDM-T Elite

Order Code	Full Product Name	Lumenvedlikehold 1000 t (nom.)	Lumenvedlikehold 10000 t (nom.)	Lumenvedlikehold 12000 t (nom.)	Lumenvedlikehold 2000 t (nom.)	Lumenvedlikehold 4000 t (nom.)	Lumenvedlikehold 5000 t (nom.)	Lyseffekt (merkekapasitet) (nom.)	Lysstrøm (merkekapasitet) (min.)	Lysstrøm (merkekapasitet) (nom.)
87169200	MASTERCcolour CDM-T Elite 100W/930 G12 1CT/12	97 %	87 %	85 %	95 %	93 %	92 %	110 lm/W	-	11000
87156200	MASTERCcolour CDM-T Elite 20W/830 G12.1CT/12	-	78 %	77 %	87 %	-	83 %	90 lm/W	1620 lm	1800
91137400	MasterC CDM-T Elite 35W/930 G12 1CT/12	95 %	83 %	80 %	93 %	90 %	88 %	98 lm/W	-	4050
16364000	MASTERCcolour CDM-T Elite 35W/942 G12 1CT	89 %	73 %	71 %	84 %	80 %	79 %	98 lm/W	-	3850
91141100	MASTERCcolour CDM-T Elite 70W/930 G12 1CT/12	97 %	83 %	82 %	95 %	90 %	88 %	103 lm/W	-	7800
16362600	MASTERCcolour CDM-T Elite 70W/942 G12 1CT	91 %	80 %	79 %	88 %	85 %	84 %	100 lm/W	-	7500

Colour Rendering Diagrams



MASTERColour CDM-T Elite



MASTERColour CDM-T Elite

